

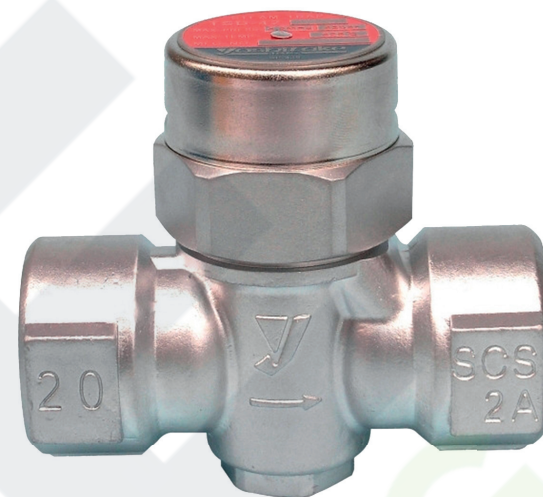
TSD42 Конденсатоотводчик термодинамический

Особенности:

- ✓ Для изготовления основных деталей использована нержавеющая сталь, что способствует повышению коррозионной стойкости.
- ✓ Конденсатоотводчик может работать при температуре 425 °С и давлении 4,2 МПа, поэтому может применяться в различных отраслях, например в тяжелой, легкой и общей промышленности.
- ✓ Биметаллический материал решает проблему, связанную с воздухом,

и обеспечивает плавный выпуск холодного конденсата или воздуха в начале работы, что позволяет эффективно запускать паровое оборудование.

- ✓ Изолирующая крышка позволяет избежать частого включения и выключения.
- ✓ Монтаж легко выполнить, потому что по запросу устройство может устанавливаться вертикально или горизонтально.
- ✓ Встроенный сетчатый фильтр



Технические характеристики

Модель		TSD-42
Применение		Конденсат пара
Рабочее давление		0,035-4,2 МПа
Допустимое противодавление		Входное давление не более 50 %
Макс. температура		425 °С
Материал	Корпус	Нержавеющая сталь (SCS2A)
	Диск, седло	Нержавеющая сталь (особая термическая обработка)
Соединение		Резьбовое

Основные параметры

DN	L, мм	H, мм	H ₁ , мм	A, мм	Вес, кг
10	78	76	23	32	0,65
15	78	76	23	32	0,6
20	85	79	24	38	0,7
25	95	86	27,5	45	0,9

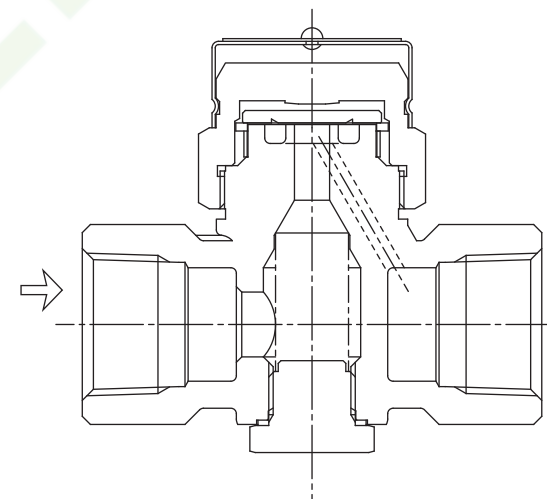
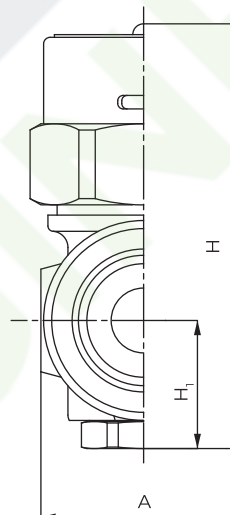
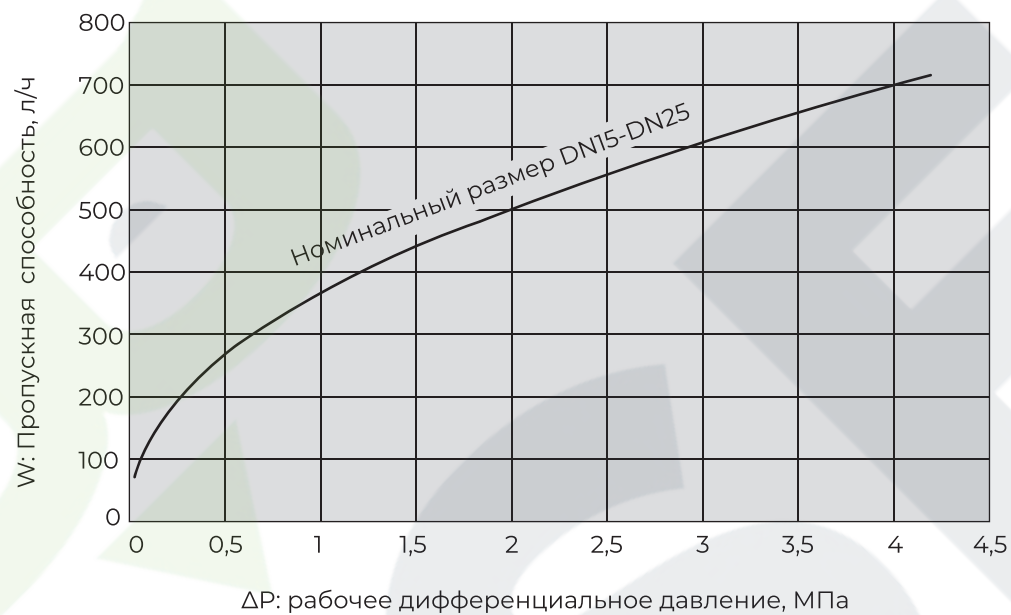
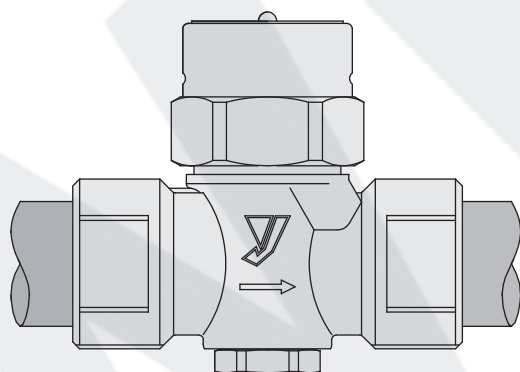


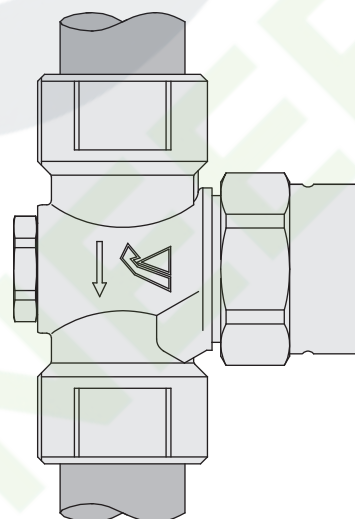
График максимальной постоянной производительности



Монтажное положение



Горизонтально



Вертикально

