

TFA-2000 Перекачивающий конденсатоотводчик

Особенности:

✓ Поплавковый конденсатоотводчик с функцией перекачки.

✓ Идеально подходит для отвода конденсата низкого давления от теплообменных агрегатов.

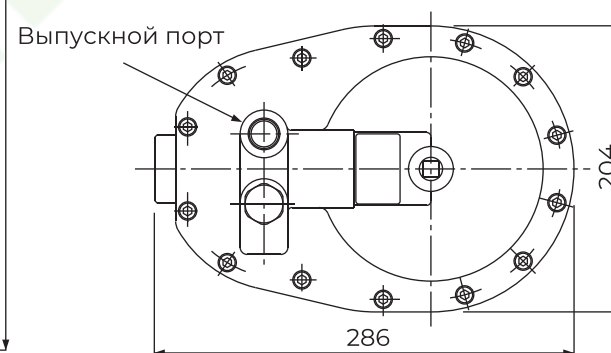
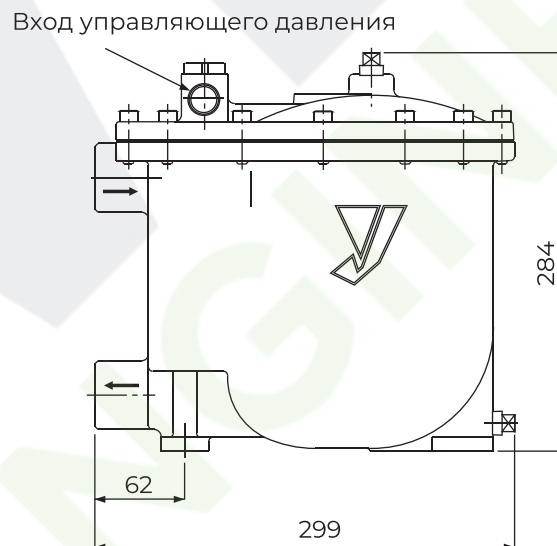
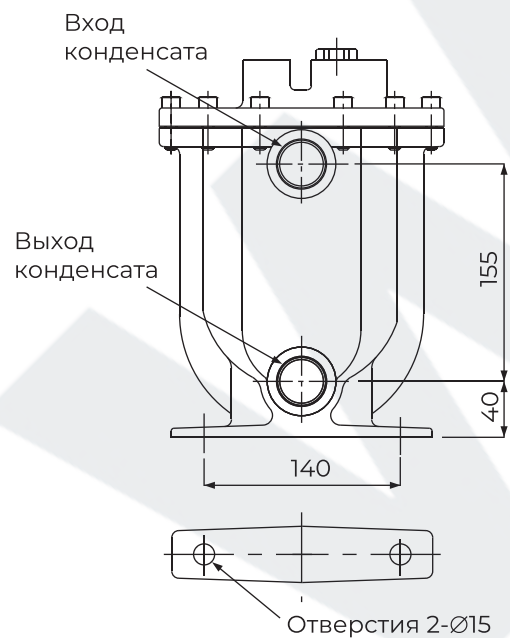
Технические характеристики

Номинальный размер	DN25	
Применение	Паровой конденсат, неопасные жидкости	
Управляющая среда	Пар/воздух	
Макс. рабочее давление	0,5 МПа	
Управляющее давление	От 0,03 до 0,5 МПа	
Управляющее дифференц. давление	От (противодавление +0,03 МПа) до 0,5 МПа	
Макс. рабочая температура	160 °С	
Материал	Корпус	Ковкий чугун (FCD450)
	Детали регулир механизма	Нержавеющая сталь
	Поплавок (P)	Нержавеющая сталь
Подключение	Резьбовое	
Обратный клапан на входе	Встроенный (откидной)	
Обратный клапан на выходе	Отсутствует	

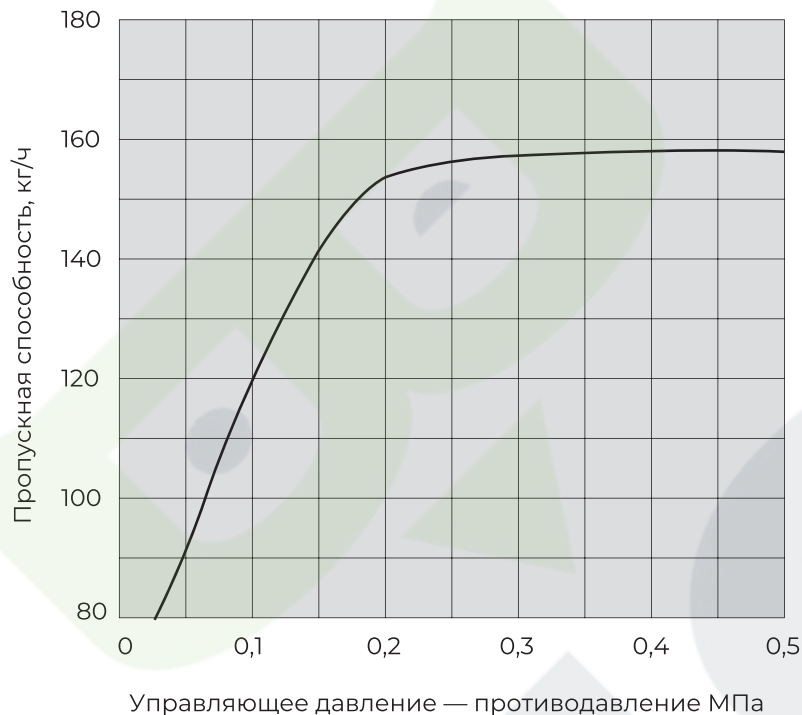


Основные параметры

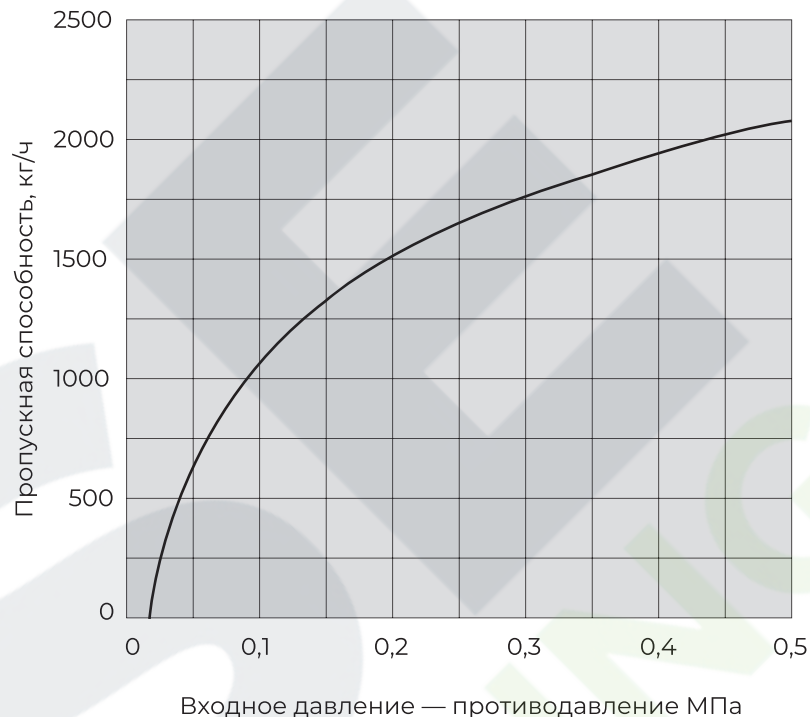
Диаметр подключения				Масса, кг
Вход конденсата	Выход конденсата	Вход управляющего давления	Выпускной порт	
1"	1"	1/2"	Rc 1/2"	17



Производительность по перекачиванию



Производительность по отводу конденсата



Производительность по перекачиванию зависит от напора конденсата на входе. Умножьте напор на входе на соответствующий поправочный коэффициент из нижеприведенной таблицы.

Поправочный коэффициент для режима перекачивания

Напор на входе, мм	Поправочный коэффициент
250	0,65
300	1,0
400	1,1
500	1,75