

## Серия ТВ Конденсатоотводчи с перевернутым стаканом

### Гидроизоляция

Седло клапана всегда изолировано за счет конденсата, который не дает пару выходить.

### Высокая надежность и большой срок службы

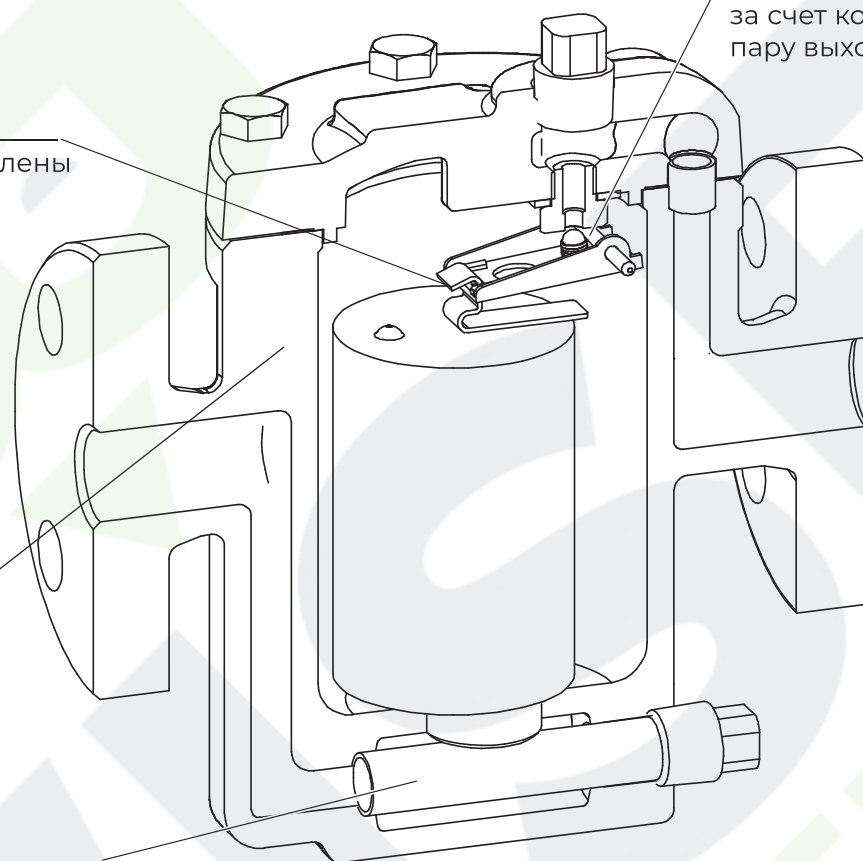
Все внутренние детали изготовлены из нержавеющей стали.

### Устойчив к гидроударам

Высокая устойчивость к гидроударам за счет того, что стакан открыт.

### Фильтр

Устойчив к отложениям благодаря автономному фильтру.



TB-20



TB-20F

## TB20/TB20F Конденсатоотводчик с перевернутым стаканом

### ■ Особенности:

- ✓ исключительная надежность, обеспеченная уникальной внутренней конструкцией (полусферический клапан и т. д.);
- ✓ верхняя заглушка изготовлена из нержавеющей стали и обладает отличной износостойкостью;
- ✓ надежность работы благодаря выполненным из нержавеющей стали

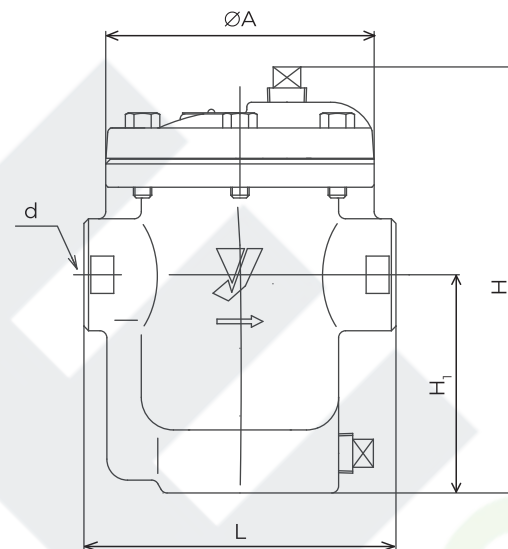
внутренним деталям и уникальной внутренней конструкции;

- ✓ высокое энергосбережение за счет удаления в прерывистом режиме работы теплонепроницаемого воздушного слоя и значительного повышения тепловой эффективности.



### Технические характеристики

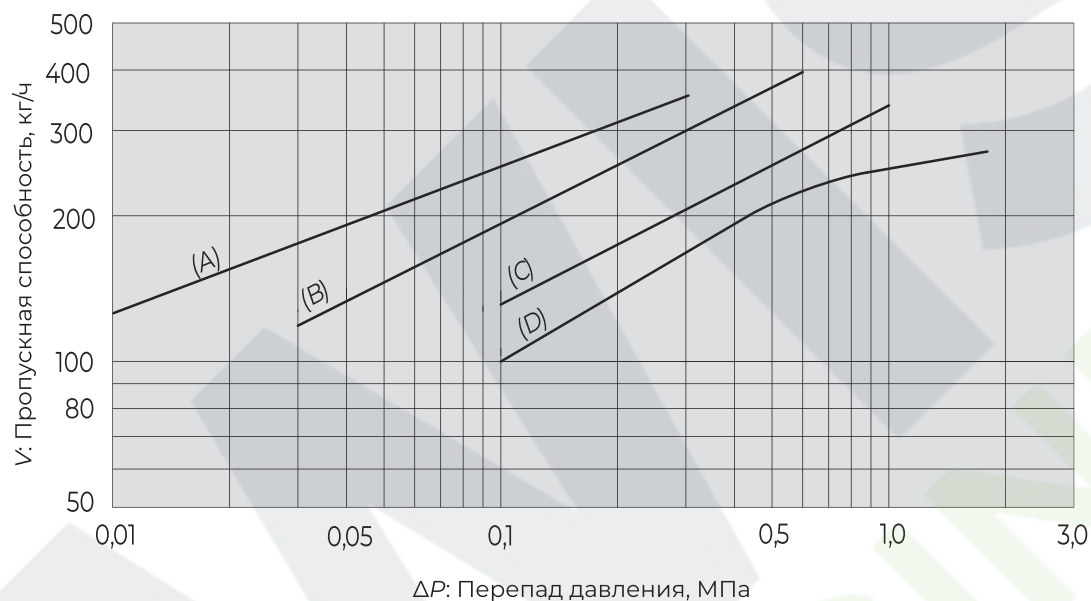
| Модель                    |               | ТВ-20                                       | ТВ-20F          |
|---------------------------|---------------|---------------------------------------------|-----------------|
| Номинальный размер        |               | DN15-DN25                                   |                 |
| Соединение                |               | резьбовое                                   | фланцевое, PN25 |
| Применение                |               | Конденсатоотводчик                          |                 |
| Макс. давление            |               | 2,0 МПа                                     |                 |
| Макс. дифференц. давление |               | (A)                                         | 0,3 МПа         |
|                           |               | (B)                                         | 0,6 МПа         |
|                           |               | (C)                                         | 1,0 МПа         |
|                           |               | (D)                                         | 1,6 МПа         |
| Макс. температура         |               | 220 °C                                      |                 |
| Материал                  | Корпус        | Ковкий чугун                                |                 |
|                           | Клапан        | Нержавеющая сталь (термически обработанная) |                 |
|                           | Седло клапана | Нержавеющая сталь (термически обработанная) |                 |



Габаритные размеры ТВ-20

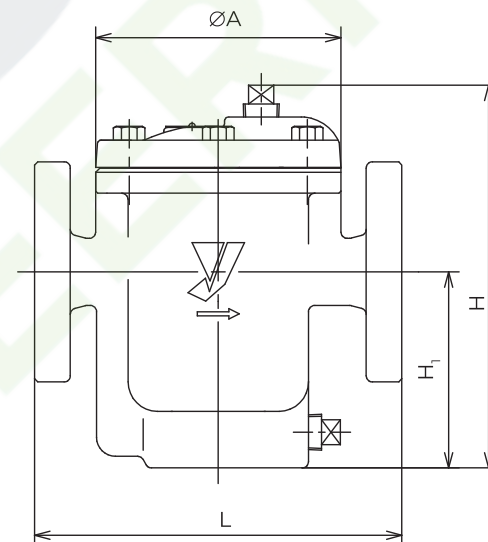
| DN | L, мм | H, мм | H <sub>1</sub> , мм | A, мм | Вес, кг |
|----|-------|-------|---------------------|-------|---------|
| 15 | 136   | 183   | 94                  | 117   | 4,3     |
| 20 |       |       |                     |       |         |
| 25 |       |       |                     |       |         |

### График производительности



Показанная здесь пропускная способность является постоянной пропускной способностью при указанном перепаде давления.

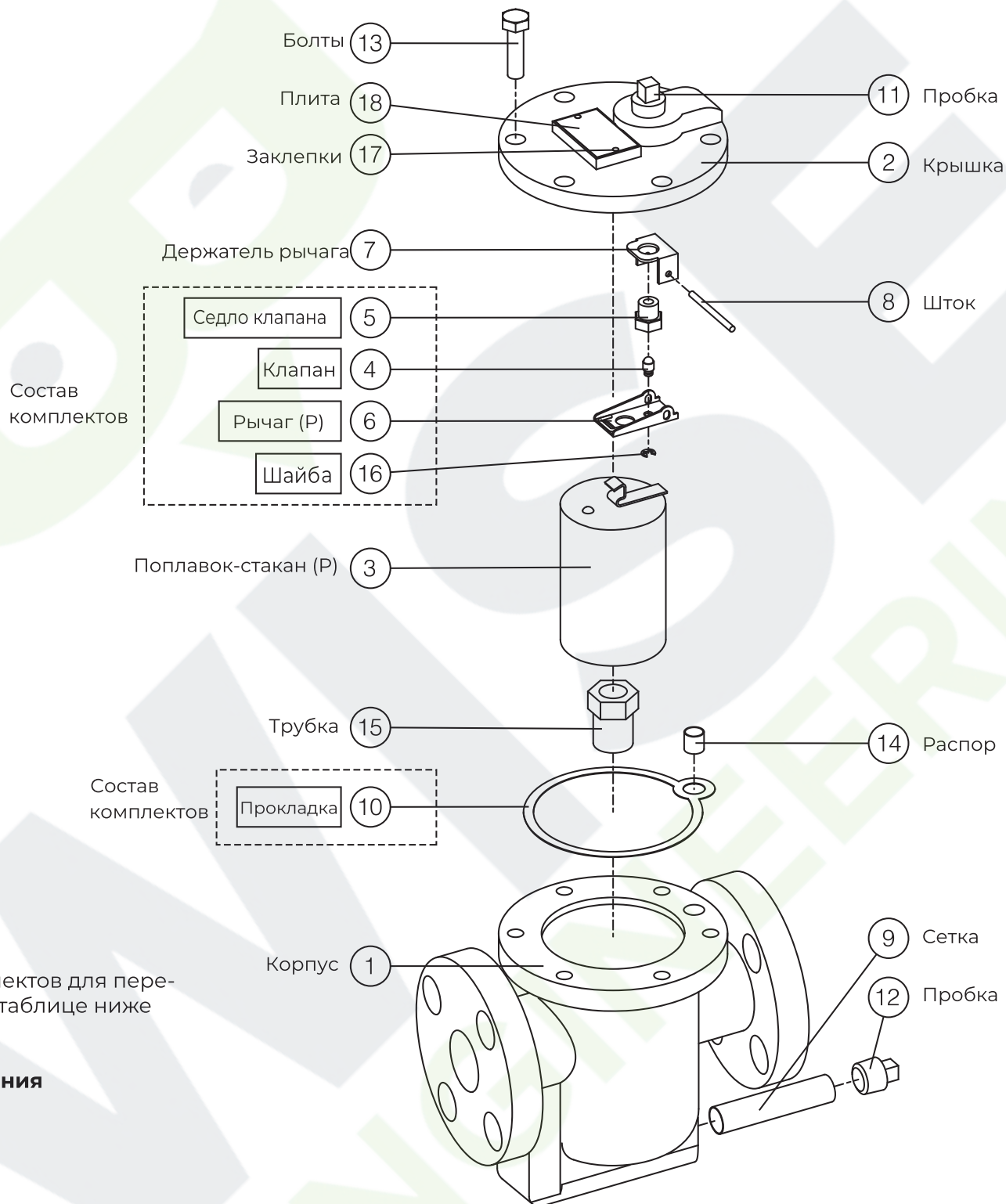
Выберите конденсатоотводчик с запасом



Габаритные размеры ТВ-20F

| DN | L, мм | H, мм | H <sub>1</sub> , мм | A, мм | Вес, кг |
|----|-------|-------|---------------------|-------|---------|
| 15 | 175   | 183   | 94                  | 117   | 5,4     |
| 20 |       |       |                     |       | 6,0     |
| 25 |       |       |                     |       | 6,3     |

### Изображение в разобранном виде



\*Детали, указанные в рамках, доступны в качестве расходных компонентов