

## Инжекторы

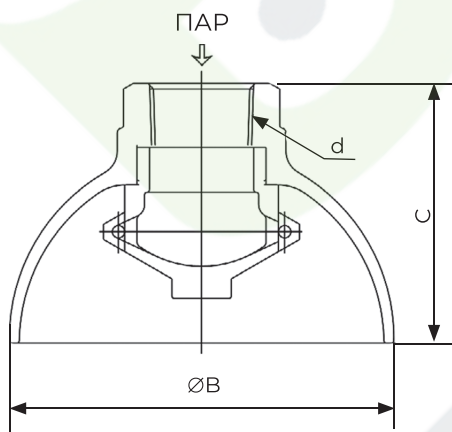
### MS-2/MS-4 Инжектор пара (бесшумный нагреватель)

#### Особенности:

- ✓ Шум можно снизить, подключив устройство к концу трубопровода.
- ✓ Простая надежная конструкция.
- ✓ Выполнен из нержавеющей стали (MS-4-13)

#### Технические характеристики

Модель	MS-2	MS-4-13
Применение	Пар	
Рабочее давление	0.1-0.7 МПа	
Макс. температура заглушения звука	90°C	
Материал	Литая бронза	Литая нержавеющая сталь
Соединение	Резьбовое	

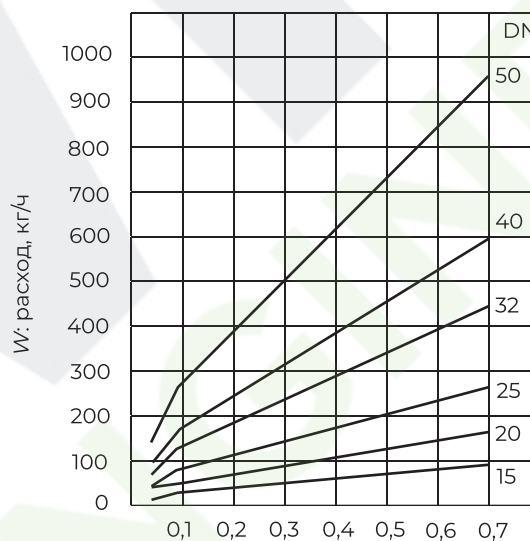


#### Основные параметры

DN	d, мм	C, мм	B, мм	Вес, кг
15	1/2"	57	70	0.5 (0.4)
20	3/4"	71	93	0.8
25	1"	75	125	1.3 (1.2)
32	1-1/4"	105	155	3.2 (2.2)
40	1-1/2"	115	175	4.2 (3.9)
50	2"	142	220	7.0 (5.4)

Форма форсунки, диаметр и количество отверстий зависят от номинального размера.  
 Значение веса в скобках — для MS-4-13.

#### Диаграмма подбора номинального размера



P: давление пара, МПа

\*Диаграмма расхода — для справки.