

2240 Смотровое стекло из нержавеющей стали

Смотровое стекло 2240 изготовлено из нержавеющей стали CF8M, присоединяется резьбой по DIN 2999 Std.

■ **Применение:** в конденсатных линиях за конденсатоотводчиками.

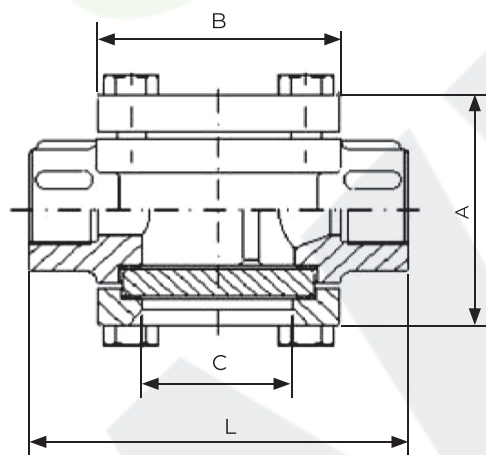
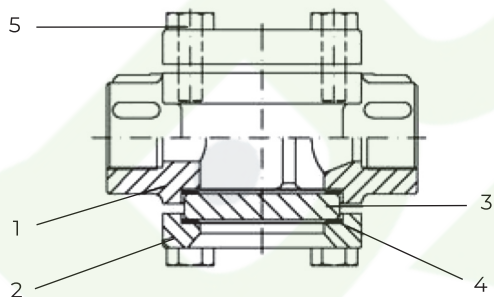
■ **Присоединение:** резьбовое.

Технические характеристики

| | |
|---------------------------|----------------------|
| Типоразмеры | 1/2"-2". |
| Макс. рабочая температура | 200 °C при PN 10 бар |
| PN | 16 бар |

Спецификация

| | | |
|---|-----------|-----------------------|
| 1 | Корпус | Нерж сталь CF8M |
| 2 | Плита | Нерж сталь CF8M |
| 3 | Стекло | Закаленное стекло |
| 4 | Прокладка | PTFE |
| 5 | Болт | Нержавеющая сталь 304 |



Основные параметры

| Модель | Размер | Параметры, мм | | | | | | Вес, кг |
|--------|--------|---------------|-----|-----|----|----|-----------|---------|
| | | PN | L | A | B | C | Стекло | |
| 224004 | 1/2" | 16 | 100 | 70 | 64 | 40 | ∅ 50 × 8 | 1,100 |
| 224005 | 3/4" | 16 | 100 | 70 | 64 | 40 | ∅ 50 × 8 | 1,050 |
| 224006 | 1" | 16 | 120 | 88 | 72 | 50 | ∅ 63 × 10 | 1,600 |
| 224007 | 1 1/4" | 16 | 120 | 88 | 72 | 50 | ∅ 63 × 10 | 1,750 |
| 224008 | 1 1/2" | 16 | 150 | 123 | 96 | 60 | ∅ 80 × 12 | 3,850 |
| 224009 | 2" | 16 | 150 | 123 | 96 | 60 | ∅ 80 × 12 | 4,000 |

График зависимости давление — температура

