

## Обратные клапаны

### 2415 Обратный клапан межфланцевый из нержавеющей стали

Дисковый межфланцевый обратный клапан 2415 применяется в системах отопления, водо- и пароснабжения. Может быть установлен между фланцами DIN PN-16/40 и ANSI150.

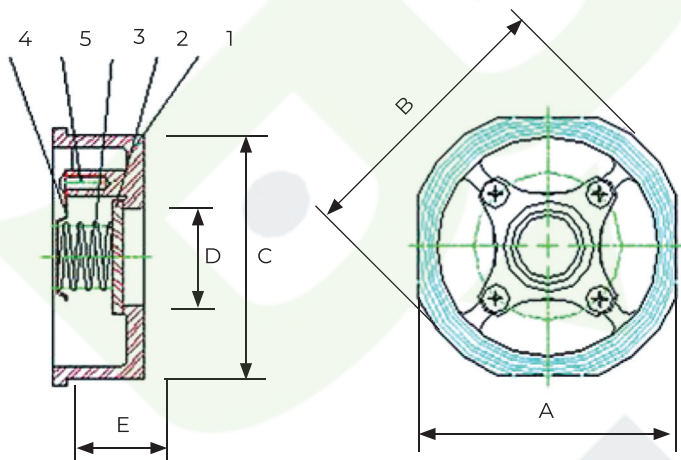
#### Свойства:

- ✓ возможен монтаж в вертикальном, горизонтальном и наклонном положениях;
- ✓ расстояние между фланцами согласно норме EN 558-1 S.49;
- ✓ макс. рабочее давление 40/25 кг/см<sup>2</sup>;
- ✓ минимальная потеря напора



#### Спецификация

1	Корпус	Нержавеющая сталь AISI 316
2	Диск	Нержавеющая сталь AISI 316
3	Пружина	Нержавеющая сталь AISI 316
4	Стопор пружины	Нержавеющая сталь AISI 316
5	Болт	Нержавеющая сталь AISI 304

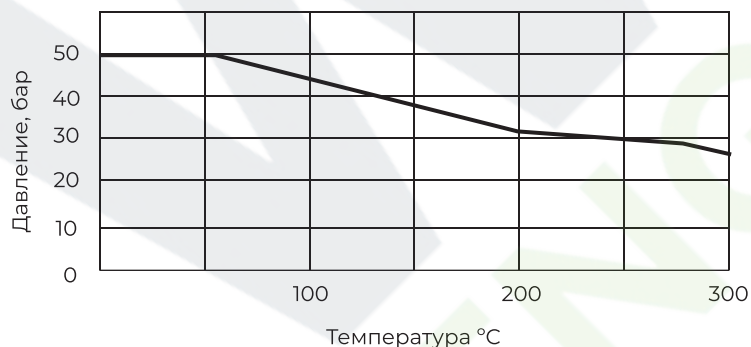


#### Основные параметры

Модель	Размер	DN	HN	Параметры, мм					
				A	B	C	D	E	кг
2415 04	1/2"	15	40	45	53	43	15	16	0,12
2415 05	3/4"	20	40	55	63	53	19	19	0,20
2415 06	1"	25	40	65	73	63	24	22	0,29
2415 07	1 1/4"	32	40	78	84	75	30	28	0,45
2415 08	1 1/2"	40	40	88	94	86	38	32	0,63
2415 09	2"	50	40	98	107	95	47	40	0,89
2415 10	2 1/2"	65	40	118	126	115	62	46	1,52
2415 11	3"	80	40	134	144	131	76	50	2,00
2415 12	4"	100	40	154	164	151	95	60	3,25
2415 13	5"	125	25	***	***	185	120	90	6,75
2415 14	6"	150	25	***	***	218	140	105	10,60

#### График зависимости давление — температура

Размеры от DN-15 до DN-100



Размеры от DN-125 до DN-150

