

Модель 2040/2041

Кран шаровой трехходовой L/T-образный проход из нержавеющей стали с ISO фланцем

Описание

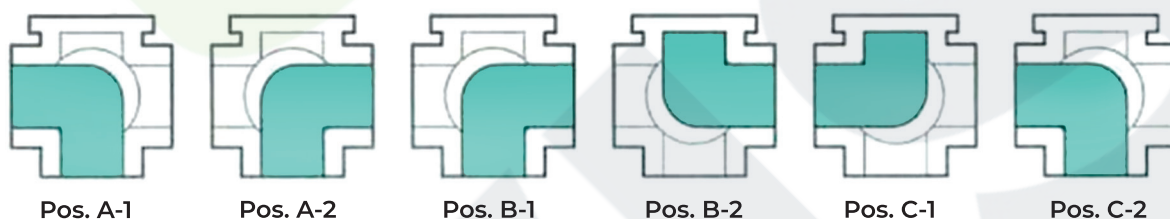
- кран шаровой трехходовой с редуцированным проходом L/T-образный проход;
- резьбовые соединения в соответствии с DIN 2999;
- материал: нержавеющая сталь класса AISI316;
- четыре тефлоновых уплотнения седла шара изготовлены из PTFE+15%G;
- кольцо штока — Viton;
- антистатичный механизм: Шар-шток-корпус;

- система блокировки;
- возможность прямого монтажа электропривода ISO 5211 (система запатентована N9900474);
- защита от протечек через отверстие штока.
- макс. рабочее давление 63 кг/см²;
- рабочая температура -25 °C ... +180 °C;
- среда применения: отопление и водоснабжение.



Конфигурации потока

Для крана трехходового «L»-образный проход поворот 90°



Конфигурации потока

Для крана трехходового «T»-образный проход поворот 90°

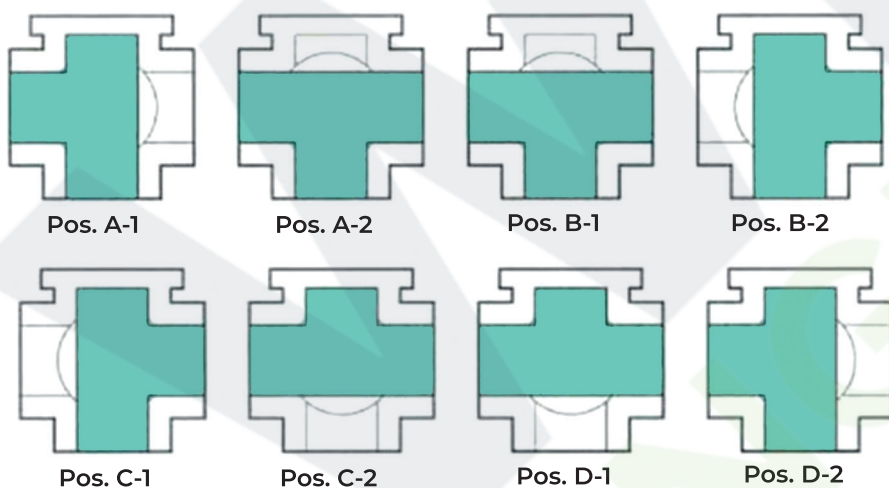
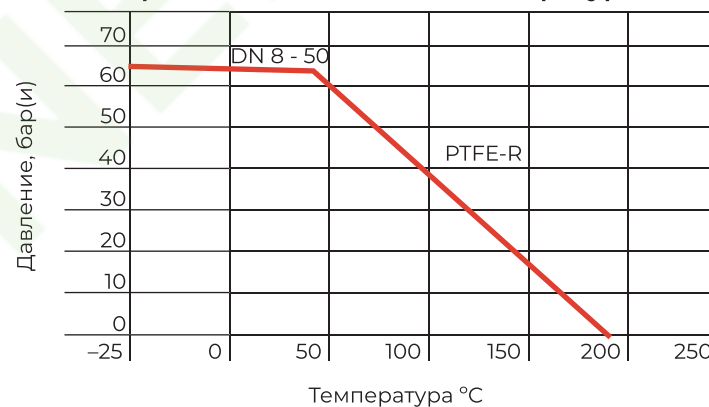
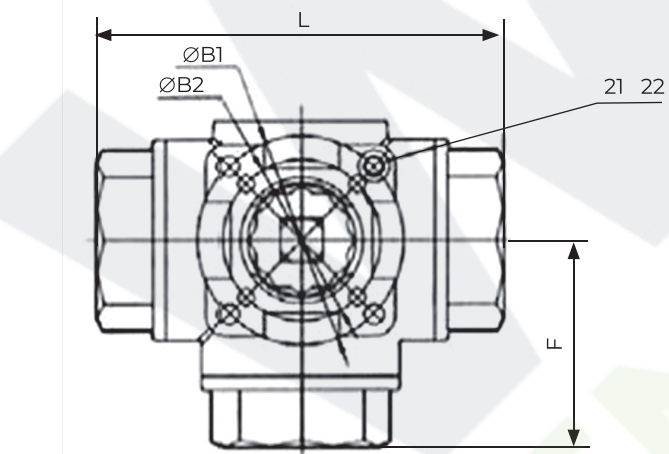
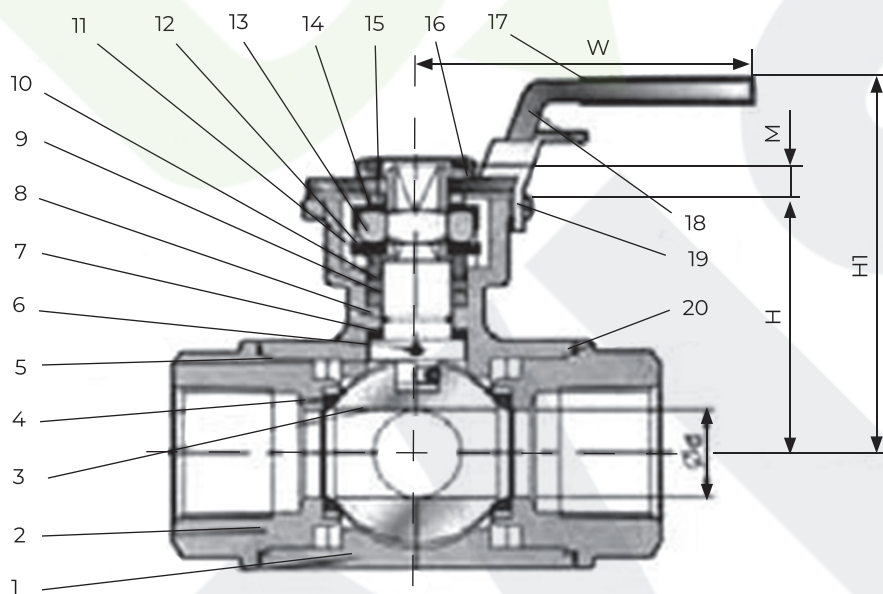


График зависимости
 рабочего давления и температуры



Основные параметры

Модель	Размер	PN	Параметры, мм								Вес, г
			d	L	H	H1	W	M	F	(ØB1/B2)	
2040 02	1/4"	63	11	79	42	73	145	7	40	F-03/F-04	0,850
2040 03	3/8"	63	11	79	42	73	145	7	40	F-03/F-04	0,830
2040 04	1/2"	63	11	79	42	73	145	7	40	F-03/F-04	0,800
2040 05	3/4"	63	15	88	49	80	145	7	44	F-04/F-05	1,100
2040 06	1"	63	20	107	59	90	175	7	54	F-04/F-05	1,800
2040 07	1 1/4"	63	25	125	65	90	175	7	62	F-04/F-07	3,000
2040 08	1 1/2"	63	32	135	73	105	220	12	68	F-05/F-07	3,880
2040 09	2"	63	40	164	83	105	220	12	82	F-05/F-07	7,000



Спецификация

1	Корпус	Нержавеющая сталь AISI 316
2	Крышка корпуса	Нержавеющая сталь AISI 316
3	Шар	Нержавеющая сталь AISI 316
4	Уплотнение седла шара	Тефлон + 15% GF
5	Шток	Нержавеющая сталь AISI 316
6	Антистатический механизм	Нержавеющая сталь AISI 316
7	Стопорная шайба	Тефлон
8	Уплотнительное кольцо	Витон/Viton
9	Уплотнение штока	Тефлон
10	Втулка	Нержавеющая сталь + Тефлон
11	Кольцо штока	Нержавеющая сталь AISI 316
12	Пружинная шайба	Нержавеющая сталь AISI 301
13	Гайка	ASTM A194-8
14	Стопор	Нержавеющая сталь AISI 304
15	Шайба	Нержавеющая сталь AISI 304
16	Гайка ручки	Нержавеющая сталь AISI 304
17	Рукав ручки	Винил
18	Ручка	Нержавеющая сталь AISI 304
19	Блокирующий механизм	Нержавеющая сталь AISI 304
20	Уплотняющая прокладка	Тефлон
21	Стопорный болт	Нержавеющая сталь AISI 304
22	Гайка	ASTM A194-8