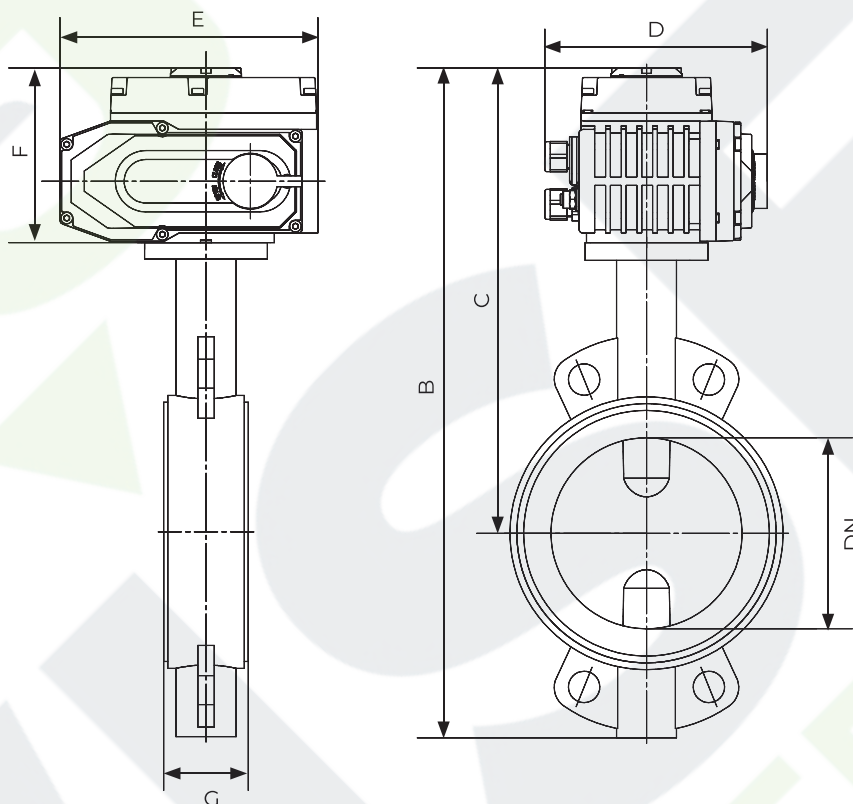


## Дисковые затворы AZ с электроприводом AR01E

Дисковые затворы с электроприводом предназначены для дистанционного автоматического перекрытия потока. Подробное описание затворов AZ на с. 15–18. Подробное описание приводов AR на с. 30–34.

Габаритные размеры, мм



DN	B	C	D	E	F	G	PN	Вес, кг	Время, с	Привод
40	316	253	123	123	113	32	16	4,60	20	AR01E003
50	363	284	123	123	113	43	16	4,90	20	AR01E003
65	376	283	123	123	113	46	16	5,40	20	AR01E003
80	399	296	146	160	121	46	16	7,40	30	AR01E005
100	436	316	146	160	121	52	16	9,70	30	AR01E008
125	481	349	163	189	129	56	16	12,3	30	AR01E010
150	507	349	163	189	129	56	16	13,5	40	AR01E015
200	609	429	212	268	164	60	16	27,0	30	AR01E020
250	690	474	212	268	164	68	16	34,6	30	AR01E030
300	736	485	212	268	164	78	16	51,3	30	AR01E060
350	772	510	212	268	164	78	10	70,4	40	AR01E080
400	832	539	212	268	164	102	10	92,1	40	AR01E100
450	1092	767	212	268	367	114	10	186,5	60	AR01E160
500	1157	799	212	268	367	127	10	219,5	60	AR01E200
600	1373	929	212	268	367	152	10	311,0	120	AR01E300