

Тип 40/70 Фильтр мешочный из нержавеющей стали

Фильтры мешочного типа предназначены для тонкой очистки воды от механических примесей размерами более 1 мкм. В конструкции фильтров используется принцип тонкослойного фильтрования через фильтрующий элемент. Продолжительность работы фильтрующего элемента зависит от качества исходной воды, модели фильтра и тонкости фильтрации фильтрующего элемента. Фильтры мешочного

типа не предназначены для очистки солоноватых вод, морской воды и воды, с содержанием хлоридов и общим солесодержанием выше 1000 мг/л.

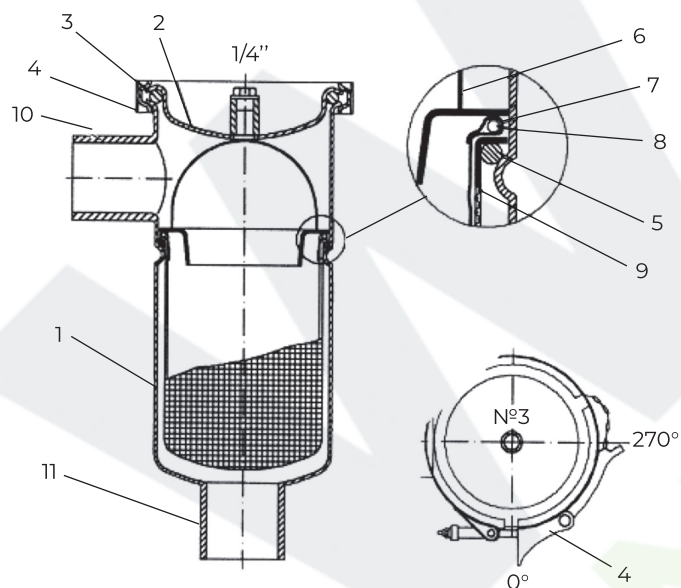
Условия эксплуатации:

- ✓ температура воды +2...+100 °С;
- ✓ отсутствие глинистых примесей;
- ✓ максимальное давление воды см. технические характеристики.

Технические характеристики

Модель фильтра	Тип-403	Тип-404	Тип-701	Тип-702
Максимальная пропускная способность, м ³ /ч	6	12	20	40
Максимальное рабочее давление, бар	9,0	9,0	6,8	6,8
Потери давления при максимальной производительности, бар	0,05	0,20	0,10	0,38
Тип элемента	03	04	01	02
Площадь фильтрации, м ²	0,09	0,16	0,25	0,50
Присоединения*	1 ½ "FBSPT	1 ½ "FBSPT	2"FBSPT	2"FBSPT
Габариты, А x В x С, мм	114x118x371	114x118x520	186x150x665	186x150x1060
Размер мешочного фильтрующего элемента, DxH, мм	100x240	100x400	180x430	180x800
Высота с учетом зоны обслуживания, мм	590	900	920	1707
Вес, кг	4,0	5,0	22,0	27,0
Материал корпуса фильтра	Нержавеющая сталь SS304			

* резьба трубная коническая внутренняя



Фильтр серии 4

Принцип действия

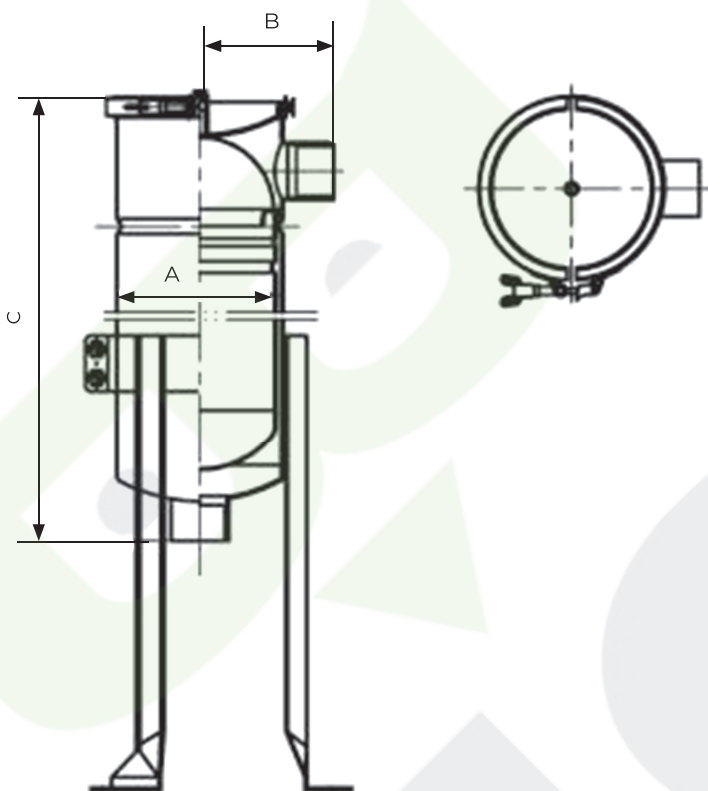
Во время работы фильтра вода поступает через входной патрубок 10 и, проходя через фильтрующий элемент, очищается от мельчайших примесей. Отфильтрованная вода выводится вниз через выходной 11 патрубок. В крышке фильтра имеется отверстие с внутренней

резьбой ¼", предназначенное для установки сбросного или предохранительного клапана.

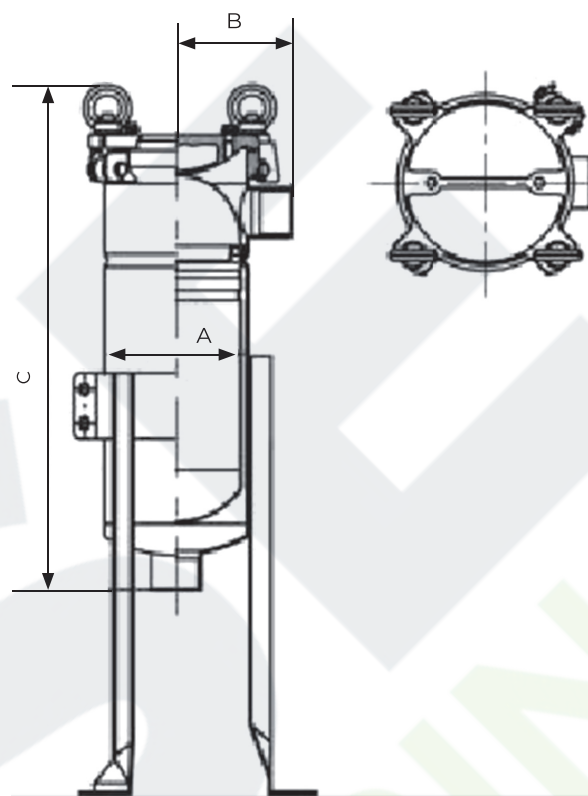
Корпусы фильтров конструктивно отличаются друг от друга по способу крепления крышки, которая фиксируется либо хомутом (серия 4), либо болтами (серия 7).

Спецификация

1	Корпус	Нержавеющая сталь
2	Крышка	Нержавеющая сталь
3, 5	Уплотнительные кольца	NBR/EPDM
4	Хомут	Нержавеющая сталь
6	Прижимное кольцо	Нержавеющая сталь
7	Фильтрующий элемент	Полипропилен
8	Кольцо фильтрующего элемента	Нержавеющая сталь
9	Поддерживающая корзина	Нержавеющая сталь
10, 11	Входной и выходной патрубки	Нержавеющая сталь



Фильтр серии 4



Фильтр серии 7

Фильтрующие элементы

В зависимости от требований к качеству очищенной воды, в мешочных фильтрах применяются сменные фильтрующие мешочные элементы с толщиной фильтрации 1, 5, 10, 25, 50, 100 мкм. В качестве материала, из которого изготавливаются фильтрующие элементы, используются полипропилен, полиэстер или нейлон. Периодичность замены фильтрующих элементов зависит от качества исходной воды и, как правило, составляет 3–4 месяца.

Пример названия фильтрующего элемента — *PP-5-01*, где:

«PP» — материал фильтрующего элемента;
 «5» — толщина фильтрации фильтрующего элемента;
 «01» — типоразмер мешочного элемента.

О необходимости смены фильтрующего элемента указывает снижение давления очищаемой воды по сравнению с первоначальным на 0,5 бар.

Типоразмер элемента	01	02	03	04
Площадь, м ²	0,25	0,5	0,09	0,16