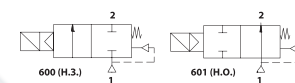


ЭСК 600-601 Клапан соленоидный из нержавеющей стали пилотное управление, НЗ и НО, 2/2 ходовые, G3/8"–G2", 0,5–16 бар (клапаны прямого действия по запросу)

- **Среда:** вода, масла низкой вязкости, слабо-агрессивные жидкости, воздух, газы.
- **Функция безопасности:** Нормально-Закрытый (НЗ) (Серия ЭСК 600) и Нормально-Открытый (НО) (Серия ЭСК601)
- **Тип управления:** пилотное.
- **Преимущества:** нерж. сталь, мин. перепад давления 0,5 бар, поворот катушки на 360°, полнопроходной, патентованная технология, высокая производительность, длительный срок эксплуатации

- Перестановка катушки без демонтажа клапана (независимо, АС или DC)
- Высокий расход, высокая надежность и прочность.
- Различные диапазоны расходов, широкий диапазон отверстий.
- Установка в любом положении, но наиболее оптимально — катушкой вверх.
- Перед клапаном среду необходимо фильтровать.
- Уплотнение клапана: кольца круглого сечения.



Технические характеристики

Количество ходов	2/2 (Портов/Позиций)	Время открытия	200–1500 мс
Размеры	G 3/8"–G2"	Время закрытия	500–2000 мс
Присоединение	Резьба (внутренняя), G (BSPP / ISO 118–1)	Диапазоны давлений	0,5–16 бар (Серия ЭСК 600), 0,5–8 бар (Серия ЭСК601)
Температура среды	–10 °С ... +80 °С	Максимально допустимое давление	24 бар (ЭСК 600), 12 бар (ЭСК 601)
Температура окружающей среды	–20 °С ... +70 °С	Минимальный перепад давления	0,5 бар (для ЭСК 601)
Максимальная вязкость	38 cSt или мм ² /с	Напряжение	AC, DC

Модель № ЭСК	Положение	DN, G	Проходное сечение, мм	Коэффициент расхода Kv		Перепад давления, Бар				t среды, °С		Уплотнение	Масса, кг	Ссылка на рисунок		
						Л/м	м ³ /ч	min (для AC)	min (для DC)	max (для AC)	max (для DC)				max.	max
ЭСК 600.02	НЗ	3/8"	13	65	3,90	0,5	0,5	16	16	10	100	NBR	1,2	Рис. 1		
ЭСК 600.03	НЗ	1/2"	13	65	3,90	0,5	0,5	16	16	10	100	NBR	1,1	Рис. 1		
ЭСК 600.04	НЗ	3/4"	20	108	6,50	0,5	0,5	16	16	10	100	NBR	1,15	Рис. 1		
ЭСК 600.05	НЗ	1"	25	172	10,30	0,5	0,5	16	16	10	100	NBR	1,3	Рис. 1		
ЭСК 600.06	НЗ	1 1/4"	32	315	18,90	0,5	0,5	16	16	10	100	NBR	3,6	Рис. 1		
ЭСК 600.07	НЗ	1 1/2"	40	430	25,80	0,5	0,5	16	16	10	100	NBR	3,5	Рис. 1		
ЭСК 600.08	НЗ	2"	50	690	41,40	0,5	0,5	16	16	10	100	NBR	3,9	Рис. 1		
ЭСК 601.02	НО	3/8"	13	65	3,90	0,5	0,5	8	8	10	100	NBR	1,4	Рис. 2		
ЭСК 601.03	НО	1/2"	13	65	3,90	0,5	0,5	8	8	10	100	NBR	1,3	Рис. 2		
ЭСК 601.04	НО	3/4"	20	108	6,50	0,5	0,5	8	8	10	100	NBR	1,35	Рис. 2		
ЭСК 601.05	НО	1"	25	172	10,30	0,5	0,5	8	8	10	100	NBR	1,5	Рис. 2		
ЭСК 601.06	НО	1 1/4"	32	315	18,90	0,5	0,5	8	8	10	100	NBR	3,8	Рис. 2		
ЭСК 601.07	НО	1 1/2"	40	430	25,80	0,5	0,5	8	8	10	100	NBR	2,7	Рис. 2		
ЭСК 601.08	НО	2"	50	690	41,40	0,5	0,5	8	8	10	100	NBR	4,1	Рис. 2		



Опции

Параметры пользователя могут быть выполнены под заказ:

- NPT (ANSI 1.20.3), R (BSPT/ISO 7-1), W (BSW), M (метрическая) и др.;
- мембрана, седловое уплотнение или кольца могут быть выполнены из FPM (VITON)(-10 °С ... 160 °С), EPDM (-10 °С ... 140 °С);
- ручное управление, фильтр, прочие трубные присоединения, корпус с фланцами, корпус из AISI 316, внутренние элементы из нержавеющей стали (для ЭСК 601);
- другое напряжение питания, частота (60Гц), класс изоляции катушки: F (155 °С), исполнение с фиксированной катушкой;

- с электронным таймером, взрывозащита катушки для использования в зонах 1/21-2/22 (Ex em II T4/T5), армированная изоляция катушки (V0 или V1);
- клемма LED или без клеммы, клемма с визуальной индикацией и пиковым напряжением, разъем с кабелем длиной 2 метра, плоские клеммы (кабель Ø8-10 мм), негорючие разъемы. Другие исполнения по запросу.

Электрические характеристики

- Класс защиты: IP 65 (EN 60529) (с разъемом)
- Спецификация разъема: ISO 4400 / EN 175301-803, Форма А, плоские клеммы (Кабель Ø6-8 мм)

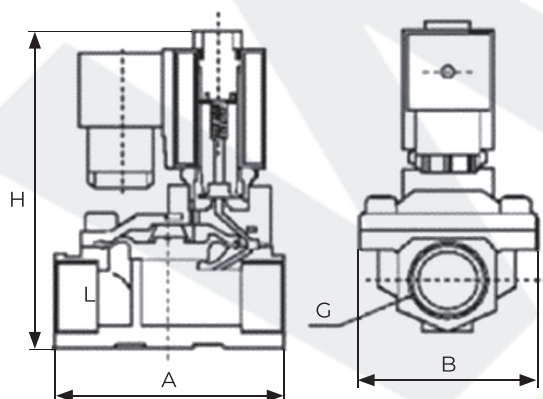
- Соединительный разъем: DIN 46340-3-хполюсные разъемы (DIN 43650)
- Электрическая безопасность: IEC 335, EN 60335-1, EN 60204-1
- Класс изоляции катушки: H (180 °С)
- Пропитка катушки: полиэфирное стекловолокно
- Изоляция катушки: армированное стекловолокно (V2)
- Напряжение: для AC(~) 12В, 24В, 48В, 110В, 230В; для DC (=) 12В, 24В, 48В, 110 В, 230 В
- Допуски напряжений: для AC (~) или DC (=) -10%...+10%
- Частота: 50 Hz
- Продолжительность работы: %100 ED

Потребляемая мощность

Переменный ток (AC)			
Модель №	Напряжение	Перемещ. (ВА)	Удержан. (ВА)
ЭКО 10.AC.012	12В	30	18
ЭКО 10.AC.024	24В	30	18
ЭКО 10.AC.048	48В	30	18
ЭКО 10.AC.110	110В	30	18
ЭКО 10.AC.230	230В	30	18
Постоянный ток (DC)			
Модель №	Напряжение	Хол. (Вт)	Гор. (Вт)
ЭКО 10.DC.012	12В	16	12
ЭКО 10.DC.024	24В	16	12
ЭКО 10.DC.048	48В	16	12
ЭКО 10.DC.110	110В	16	12
ЭКО 10.DC.230	230В	16	12

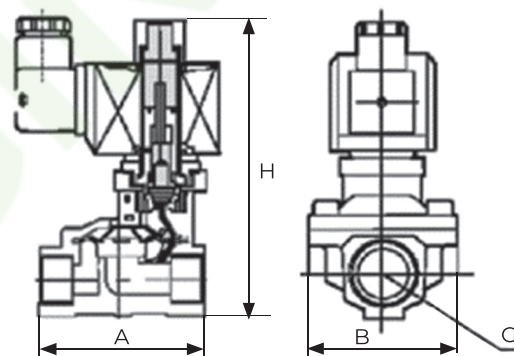
Спецификация

Деталь	Материал
Корпус	Нержавеющая сталь (AISI304)
Уплотнение плунжера	NBR
Изолирующая трубка	Нерж. сталь (AISI 430FR или AISI 304), для ЭСК 600 нерж. сталь (AISI 430FR или AISI 304) или латунь для ЭСК601
Плунжер	Нержавеющая сталь (AISI 430FR)
Пружины	Нержавеющая сталь (AISI 302)
Экранирующая катушка	Медь
Седло	Сталь
Уплотняющие кольца	NBR
Внутренние части	Нержавеющая сталь и латунь
Крышка	Сталь
Мембрана / уплотнение седла	NBR
Болты крышки	Сталь



Размеры, мм

	A	B	H
3/8"	66	48	112
1/2"	66	48	112
3/4"	15	58	118
1"	96	70	131
1 1/4"	131	96	146
1 1/2"	131	96	146
2"	165	120	167



Размеры, мм

	A	B	H
3/8"	66	48	124
1/2"	66	48	124
3/4"	15	58	130
1"	96	70	143
1 1/4"	131	96	158
1 1/2"	131	96	158
2"	165	120	179