

## ЭКО 10 Катушка для соленоидных клапанов серии ЭСК

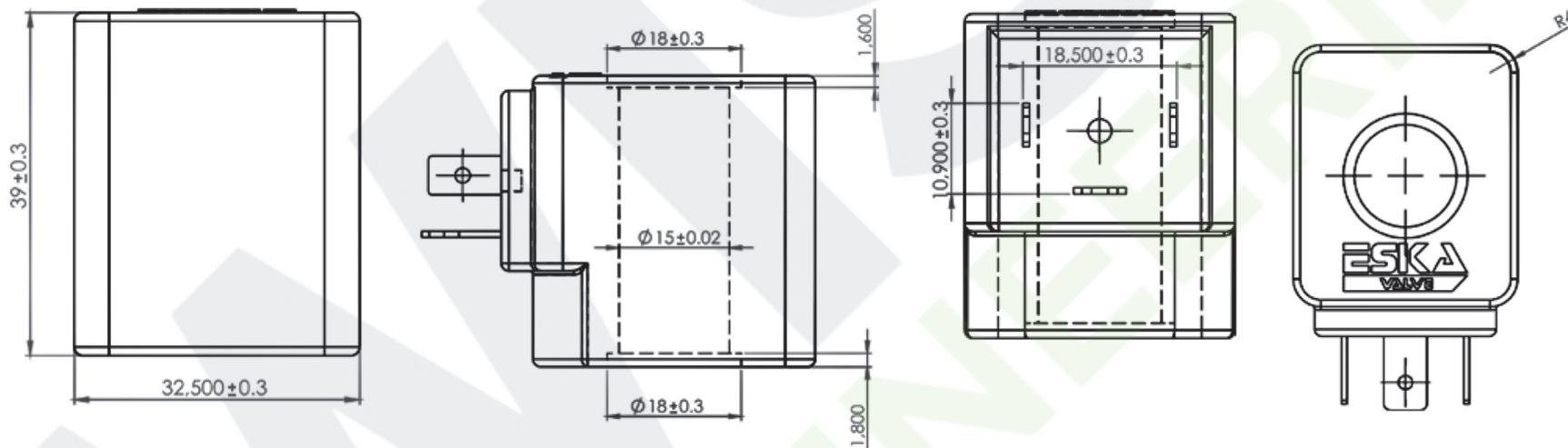
### Электрические характеристики:

- Класс защиты IP65 (EN 60529) (с разъемом)
- Соединительный разъем: DIN 46340–3 полюсные разъемы (DIN 43650)
- Спецификация разъема: ISO 4400/EN175301–803, форма А, плоские клеммы (кабель Ф6–8мм)
- Электрическая безопасность: IEC 335, EN 60335–1, EN 60204–1
- Класс изоляции катушки: H (180 °С)
- Пропитка катушки: полиэфирное стекловолокно
- Изоляция катушки: армированное стекловолокно (V2)
- Напряжение:  
для AC(~) 12В, 24В, 48В, 110В, 230В  
для DC(=) 12В, 24В, 48В, 110В, 230В
- Допуски напряжений: для AC(~) и DC(=) -10%...+10%

- Частота: 50 Гц
- Продолжительность работы: 100% ED
- Разработан согласно DIN VDE 0580
- Диапазон допустимых температур окружающей среды -20 °С ... +70 °С
- По запросу: другое напряжение, частота 60Гц, класс изоляции F (155 °С), фиксирующаяся катушка, с таймером, взрывозащита катушки для работы в зонах 1/21–2/22 (Ex em II T4/T5), материал изоляции катушки — может быть армирована стекловолокном (V0 или V1)
- Катушка вращается на 360°
- Устойчива к высокому напряжению
- Высокие прочность, качество и надежность
- Установка произвольная, предпочтительно вертикально, катушкой вверх



- **Преимущества:** класс защиты IP65, широкий выбор напряжений питания, вращающаяся на 360° катушка, стопроцентный контроль качества на выходе из производства, низкое потребление энергии, устойчивость к высокому напряжению, высокая надежность, долгий срок службы.



### Потребляемая мощность

Переменный ток (AC)				Постоянный ток (DC)			
Модель №	Напряжение	Перемещ (ВА)	Удержан. (ВА)	Модель №	Напряжение	Хол. (Вт)	Гор. (Вт)
ЭКО 10.AC.012	12В	30	18	ЭКО 10.DC.012	12В	16	12
ЭКО 10.AC.024	24В	30	18	ЭКО 10.DC.024	24В	16	12
ЭКО 10.AC.048	48В	30	18	ЭКО 10.DC.048	48В	16	12
ЭКО 10.AC.110	110В	30	18	ЭКО 10.DC.110	110В	16	12
ЭКО 10.AC.230	230В	30	18	ЭКО 10.DC.230	230В	16	12