

Сепараторы

С25 Сепаратор пара и сжатого воздуха

Сепаратор С25 предназначен для удаления влаги из трубопроводов насыщенного водяного пара, а также из систем сжатого воздуха. Взвешенные водяные частицы удаляются за счет резкого изменения направления потока рабочей среды. Частицы влаги, отделяясь от основного потока вместе с частицами ржавчины, грязью и сварочным градом оседают на внутренних поверхностях корпуса и отбойника и удаляются через дренажное отверстие в нижней части сепаратора. Для автоматического удаления отделившегося конденсата на выходе из сепаратора необходимо установить конденсатоотводчик.

■ **Присоединение:** фланцевое ГОСТ12815–80 PN16/PN25/PN40, приварное или резьбовое.

■ **Свойства:**

- ✓ различные варианты установки;
- ✓ отсутствие подвижных элементов конструкции.

■ **Опции:** фланцевое присоединение дренажного патрубка.

■ **Применение:** пар, сжатый воздух и другие неагрессивные газы.

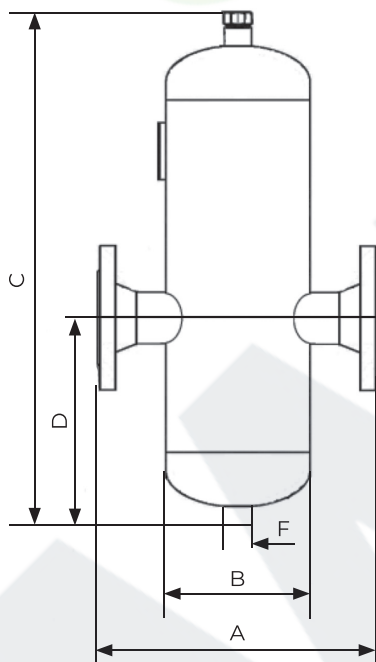
■ **Исполнение:** корпус из углеродистой стали Ст20 (по запросу — нерж. сталь).

■ **Типоразмеры:** DN15 по DN300.

■ **Подбор:** выбор типоразмера производится по расходу пара для обеспечения скорости среды 25–40 м/с в паропроводе эквивалентного диаметра.



Основные параметры



Фланцы ГОСТ12815–80									
DN	A, PN16	A, PN25	A, PN40	B	C	D	F *	Объем, дм ³	Вес, кг
15	230	230	230	108	260	120	1/2"	2	5
20	230	230	230	108	260	120	1/2"	2,5	6
25	230	230	230	108	300	140	1/2"	3	7
32	260	260	260	133	395	185	1/2"	5	12
40	260	260	260	133	435	205	1/2"	5,7	13,8
50	310	310	310	159	550	230	1/2"	10,5	19,5
65	380	394	394	219	570	245	3/4"	18,5	32
80	400	416	416	219	610	290	3/4"	25	38
100	485	511	511	273	715	340	3/4"	35,4	57
125	535	561	561	325	845	370	1»	50	81,5
150	565	605	605	377	960	395	1»	75	153
200	605	641	657	426	1170	510	1»	140	195
250	720	756	790	530	1540	700	1 1/2"	280	321
300	840	868	914	610	1700	590	1 1/2"	400	465

* F — резьбовое дренажное присоединение как стандарт. По запросу возможно изготовление фланцевого присоединения

Примечание: в верхней части сепаратора имеется резьбовое присоединение с резьбовой заглушкой. Данное присоединение может использоваться для установки воздухоотводчика или манометра.

Ограничения по применению

Параметр	Давление, бар	Температура, °С	Параметр	Давление, бар	Температура, °С	Параметр	Давление, бар	Температура, °С
PN16	16	50	PN25	25	50	PN40	40	50
	14	100		23	100		37	100
	13	195		20	216		31	239
	12	250		17	300		27	300