

P25 Вентиль запорный, DN 15–300, PN 4,0 МПа, $t_{\text{макс.}} +400\text{ }^{\circ}\text{C}$ сильфонный, из углеродистой стали

- **Применение:** для пара, горячей и холодной воды в системах тепло- и водоснабжения.
- **Присоединение:** фланцевое.
- **Установка:** произвольная, направление потока должно совпадать со стрелкой на корпусе. Перед установкой вентиля внутренние полости системы должны быть очищены от грязи, окалины, песка и других посторонних частиц, т. к. они могут повреждать поверхности седла и диска, что может повлечь нарушение герметичности вентиля.

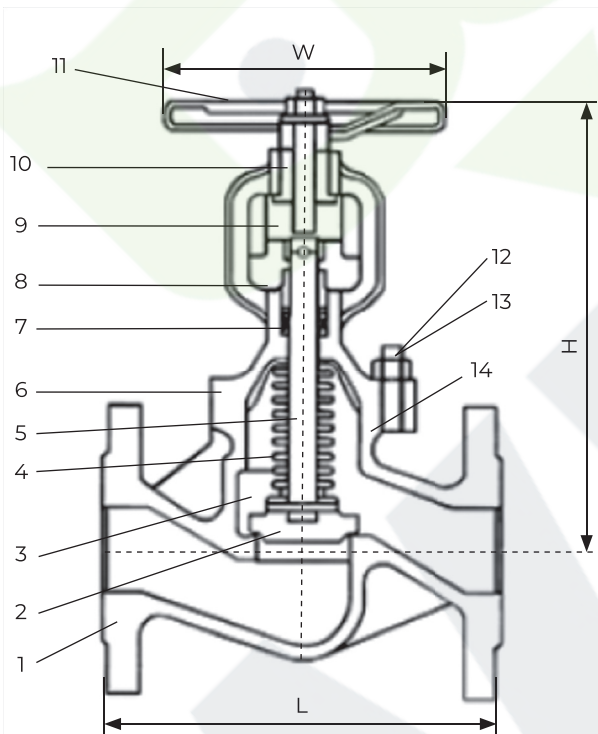
Технические характеристики

Максимальное давление PN	4,0 МПа
Максимальная температура	+400 °C
Тест на прочность корпуса	6,0 МПа
Тест на герметичность	4,4 МПа



Спецификация

1	Корпус	Сталь GS-C25
2	Диск	Нержавеющая сталь X10Cr13
3	Шпонка	Нержавеющая сталь X7Cr13
4	Сильфон	Нержавеющая сталь X12CrNiTi18 9
5	Шток	Нержавеющая сталь X10Cr13
6	Крышка	Сталь GS-C25
7	Уплотнение	Графит
8	Сальник	Сталь GS-C25
9	Индикатор положения	Сталь
10	Подшипник	Медь
11	Штурвал	Сталь GS-C25
12	Болт	Сталь
13	Гайка	Сталь
14	Прокладка корпуса	Нержавеющая сталь, графит



Примечание: Вентиль P25 обладает улучшенной конструкцией уплотнения — сильфоном из нержавеющей стали, благодаря чему исключаются утечки по штоку. Данный тип клапана не требует сервисного обслуживания, т. к. в конструкцию кроме сальникового уплотнения включен сильфон.

Зависимость «Температура — Давление»

$t, ^{\circ}\text{C}$	-50	-20	120	200	250	300	350	400
PN, (МПа)	-	4,0	4,0	3,5	3,2	2,8	2,4	2,1

Размеры, мм

DN	L	H	W	Kv	Масса, кг
15	130	202	130	4,2	4
20	150	202	130	7,4	5
25	160	210	130	12	6
32	180	210	130	19	7
40	200	230	150	30	9
50	230	230	150	47	12
65	290	245	180	77	16
80	310	265	180	120	26
100	350	350	200	188	37
125	400	380	200	288	57
150	480	415	400	410	84
200	600	550	450	725	166
250	730	730	450	1145	290
300	850	795	500	1635	400