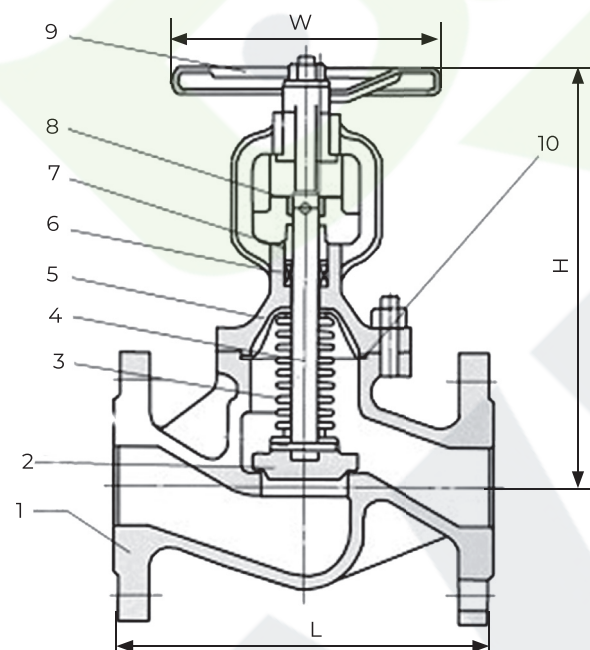


## P15 Вентиль запорный, DN 15–300, PN 1,6 МПа, $t_{\text{макс.}} +300\text{ }^{\circ}\text{C}$ , чугунный, фланцевый, с сальфонным уплотнением

- **Применение:** для пара, горячей и холодной воды в системах тепло- и водоснабжения.
- **Присоединение:** фланцевое.
- **Установка:** произвольная, направление потока должно совпадать со стрелкой на корпусе. Перед установкой вентиля внутренние полости системы должны быть очищены от грязи, окалины, песка и других посторонних частиц, т. к. они могут повреждать поверхности седла и диска, что может повлечь нарушение герметичности вентиля.

### Технические характеристики

Максимальное давление PN	1,6 МПа
Максимальная температура	+300 °C
Тест на прочность корпуса	2,4 МПа
Тест на герметичность	1,76 МПа



### Спецификация

1	Корпус	Чугун GG-25
2	Диск	Нержавеющая сталь
3	Сильфон	Нержавеющая сталь
4	Шток	Нержавеющая сталь
5	Крышка	Чугун GG-25
6	Уплотнение	Графит
7	Сальник	Сталь
8	Ограничитель положения	Сталь
9	Штурвал	Сталь
10	Прокладка крышки	Графит

*Примечание:* Серия P15 обладает улучшенной конструкцией уплотнения — сальфоном из нержавеющей стали, благодаря чему исключаются утечки по штоку. Данный тип клапана не требует сервисного обслуживания, т. к. в конструкцию кроме сальникового уплотнения включен сальфон.

### Зависимость «Температура — Давление»

$t, (^{\circ}\text{C})$	-10	120	150	180	200	230	250	300
PN, (МПа)	1,6	1,6	1,44	1,34	1,28	1,18	1,12	0,96

### Размеры, мм

DN	L	H	W	$Kv, \text{ м}^3/\text{ч}$	Масса, кг
15	130	194	120	4,2	4
20	150	194	120	7,4	5
25	160	205	140	12	6
32	180	215	140	19	8
40	200	224	140	30	9
50	230	230	160	47	13
65	290	282	200	77	21
80	310	335	220	120	27
100	350	361	280	188	38
125	400	445	360	225	50
150	480	499	360	364	69
200	600	653	400	690	130
250	730	824	400	1010	160
300	850	993	500	1460	400