

Р13 Клапан регулирующий трехходовой из чугуна DN 15–300 PN 16

Р13 — 3-ходовой регулирующий клапан, предназначенный для смешивания двух потоков сред, устанавливаются на байпасах в обвязках теплообменных аппаратов и других технологических системах различных отраслей промышленности.

■ Свойства:

- ✓ регулирующий, смешивающий;
- ✓ Клапаны могут комплектоваться:
 - электрическими приводами с 3-позиционным или аналоговым управляющими сигналами 4... 20 мА (0–10 В);
 - пневматическими приводами: нормально-закрытыми или нормально-открытыми.

✓ доступна установка электро-пневматических позиционеров со стандартным управлением 4...20 мА, а так же с дополнительными опциями (обратная связь, протокол HART, PROFIBUS, взрывозащитой и др.) по запросу.

✓ переустановка привода не требует монтажа клапана с трубопровода.

■ **Рабочая среда:** холодная, горячая или перегретая вода, сжатый воздух, другие среды совместимые с конструкцией клапана.

■ **Исполнения:** Р13 — односедельный, смешивающий.

■ **Присоединение:** фланцевое исполнение 1 по ГОСТ 12815–80.



■ **Рекомендации по подбору:** не рекомендуется подбирать типоразмер клапана по диаметру трубопровода, используйте значение Kvs или консультируйтесь со специалистами Wise Engineering.

Технические характеристики

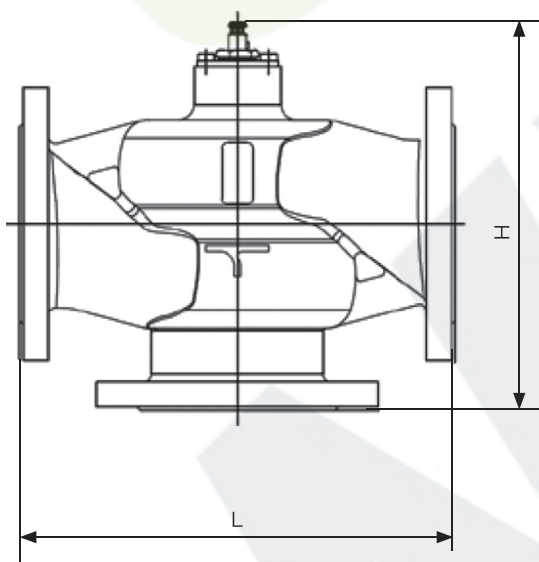
Типоразмеры	DN 15 — DN 300
Давление	условное PN 16
Температура окружающей среды	-10 °С ... +70 °С
Рабочая температура	от +5 °С до +150 °С (стандарт)
Уплотнение по штоку	нержавеющая сталь
Регулирующая характеристика	Л — линейная (стандартно)

Спецификация

1	Корпус	Серый чугун
2	Плунжер	DN15-40 — углеродистая сталь; DN50-150 — латунь
3	Шток	Нержавеющая сталь

Ход штока, мм

DN										
15	20	25	32	40	50	65	80	100	125	150
15						30				



Условная пропускная способность Kvs, м³/ч

DN	15	20	25	32	40	50	65	80	100	125	150
Kvs, м³/ч	4	6,3	10	16	25	40	63	100	160	250	360

Габаритные размеры клапанов

DN	15	20	25	32	40	50	65	80	100	125	150
L, мм.	130	150	160	180	200	230	291	312	350	400	480
H, мм.	96,5	135	113,5	134,5	156,5	186	241	261	313	373	433

* DN 200–300 по запросу.

