

## Р11 Клапан регулирующий двухходовой DN15–300 PN16–40

Р11 — односедельный, двухходовой прямоходный регулирующий клапан. Широкий спектр применений позволяет использовать для большинства технологических сред, таких как холодная и перегретая вода, сжатый воздух и другие неагрессивные жидкости, газы, водяной пар.

### ■ Свойства:

- ✓ односедельный;
- ✓ двухходовой;
- ✓ нормально-закрытый или нормально-открытый клапан;

✓ переустановка привода не требует демонтажа клапана с трубопровода.

■ **Управление:** пневмопривод / электропривод.

■ **Исполнения:** Р11 — односедельный, несбалансированный / сбалансированный.

■ **Присоединение:** фланцевое PN 16–40.

■ **Рекомендации по подбору:** не следует подбирать типоразмер клапана по диаметру трубопровода, используйте значение Kvs или консультируйтесь со специалистами Wise Engineering.

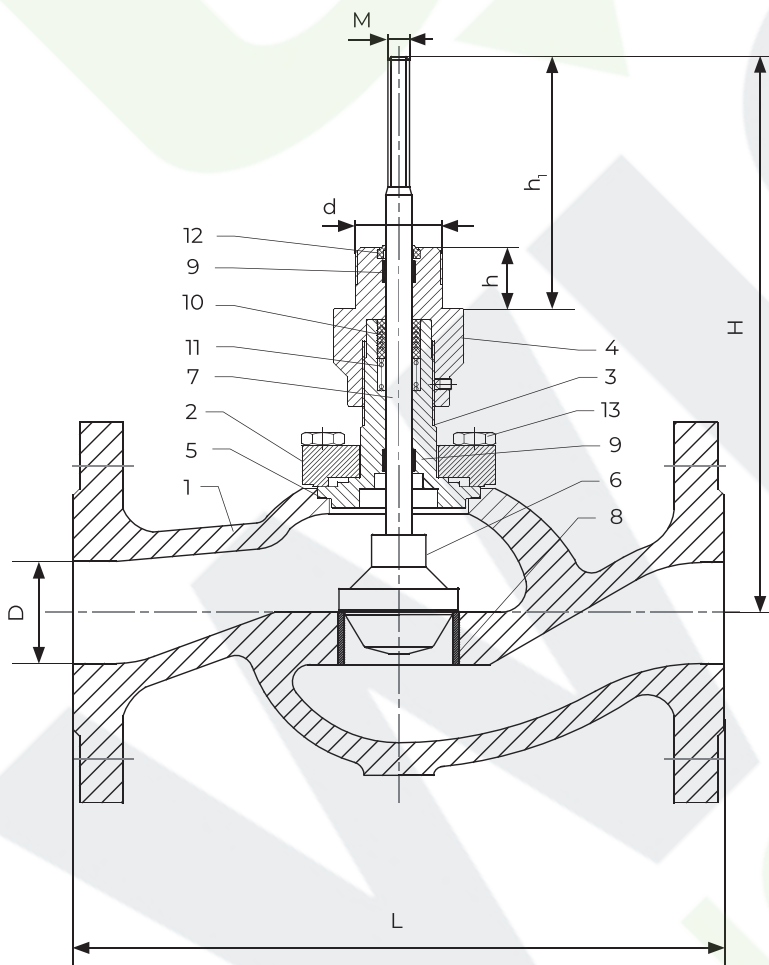


### Технические характеристики

Типоразмеры	DN 15 — DN 300
Давление	условное PN 16
Температура окружающей среды	-20 °C ... +70 °C
Рабочая температура	от -10 °C до +220 °C (стандарт); до 350 °C (по запросу)
Уплотнение по штоку	PTFE/GR V-кольца — 220 °C (стандартная крышка)
Регулирующая характеристика	Л — линейная (стандартно); Р — равнопроцентная; О — отсечной клапан
Тип плунжера	параболический

### Спецификация

1	Корпус	Латунь
2	Плунжер	Латунь
3	Шток	Нержавеющая сталь
4	Верхняя направляющая	Нерж. сталь
5	Прокладка корпуса	Графлекс
6	Плунжер	Нержавеющая сталь
7	Шток	Нержавеющая сталь
8	Седло	Нержавеющая сталь
9	Направляющая	PTFE/Gr
10	Сальник	PTFE/Gr
11	Пружина	Нержавеющая сталь
12	Грязесъемник	ECORUBBER3
13	Болты	Угл. сталь с оцинковкой



### Основные размеры клапана

DN*	D, мм	L, мм	H, мм	h, мм	h1, мм	d, мм	M, мм	Масса, кг	
								PN 16	PN 40
15	15	130	231	28	123	40	10	3,2	3,6
20	20	150	231		123			3,8	5,6
25	25	160	241		120			4,5	6,2
32	32	180	246		120			6,9	9,4
40	40	200	253		118			9,6	13,6
50	50	230	256		116			11,9	16,4
65	65	290	262	30	112	45	18,5	26,5	
80	80	310	292		122		20,3	30,3	
100	100	350	334		127		30	48	

\* DN 125–300 по запросу.

### Ход штока, мм

DN15	DN20	DN25	DN32	DN40	DN50	DN65	DN80	DN100	DN125	DN150	DN200	DN250	DN300
20						30			40	75		80	

### Условная пропускная способность Kvs, м³/ч

DN	15	20	25	32	40	50	65	80	100	125	150	200	250	300
Kvs, м³/ч	4	6,3	10	16	25	40	80	125	200	250	360	630	1000	1600

DN	L, мм	h, мм
15	130	108
20	150	108
25	160	121
32	180	126
40	200	135
50	230	140
65	290	150
80	310	170
100	350	207

Электропривод	D, мм	H1, мм	Пневмопривод	D1, мм	H2, мм
ЭПР-0,6/ ЭПА-0,6	110	190	РА205	210	235
ЭПР-1,0/ ЭПА-1,0	110	204	РА280	275	245
ЭПР-2,0/ ЭПА-2,0	110	215	РА340	335	265
			РА435	430	295
PSL201	177	447			
PSL202	177	447			
PSL204	177	447			
PSL208	177	478			
PSL210	177	478			
PSL314	180	545			

