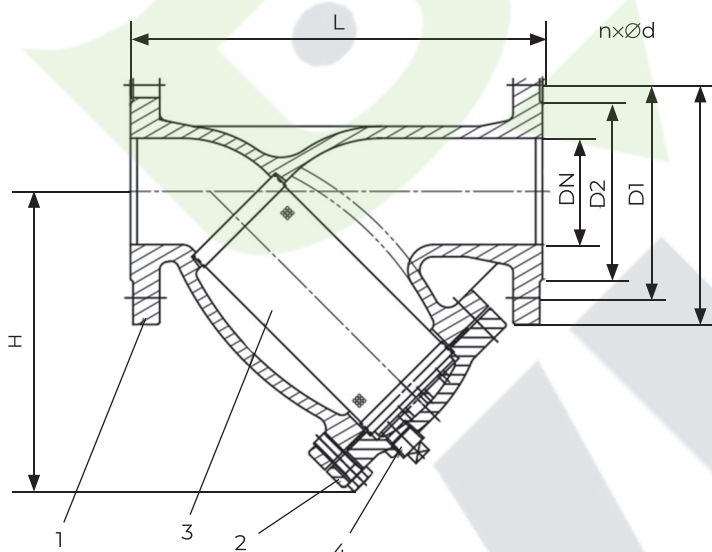
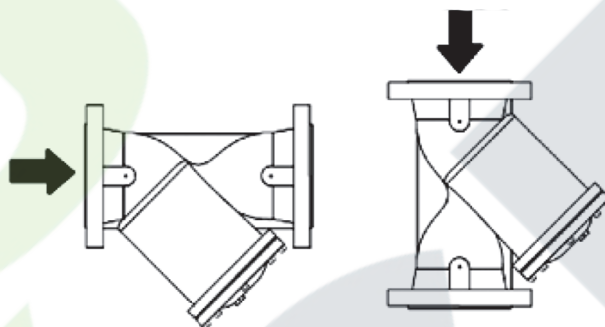


Ф133 Фильтр сетчатый стальной фланцевый

Ф133 является фильтром в системах тепло- и водоснабжения для пара, горячей и холодной воды.

■ **Установка:** в горизонтальном положении крышкой вниз. На паропроводе необходимо устанавливать крышкой вбок. Установка в вертикальном положении возможна только при направлении потока сверху вниз.

Способы установки фильтра



Технические характеристики

Типоразмеры	DN 15–400
Присоединение	фланцевое
Макс. давление PN	14,0 МПа
Макс. рабочая температура	+400 °С

Спецификация

1	Корпус	Сталь GS-C25
2	Крышка	Сталь GS-C25
3	Сетка	Нержавеющая сталь AISI 304
4	Пробка	Сталь

Основные параметры

DN	L, мм	H, мм	D, мм	D1, мм	D2, мм	B, мм	f, мм	N-φ	Kvs, м³/ч	Вес, кг
15	130	70	95	65	45	16	2	4-14	5,95	3
20	150	90	105	75	58	18	2	4-14	9,35	4
25	160	105	115	85	68	18	2	4-14	15,30	5
32	180	118	140	100	78	18	2	4-18	22,10	6
40	200	135	150	110	88	18	3	4-18	31,45	8
50	230	140	165	125	102	20	3	4-18	51,00	11
65	290	160	185	145	122	22	3	8-18	85,00	15
80	310	190	200	160	138	24	3	8-18	127,50	20
100	350	230	235	190	162	24	3	8-22	195,50	33
125	400	260	270	220	188	26	3	8-26	280,50	48
150	480	305	300	250	218	28	3	8-26	340,00	75
200	600	385	375	320	285	34	3	12-30	552,50	200
250	730	540	450	385	345	38	3	12-33	1020,00	230
300	850	615	515	450	410	42	4	16-33	1615,00	380
350	980	675	580	510	465	46	4	16-36	2193,00	527
400	1100	780	660	585	535	50	4	16-39	2843,25	775