

Отсечные пневмоклапаны

P12 Отсечной клапан с поршневым пневматическим приводом АСТА серии P12 DN10–100

■ **Применение:** клапан пневматический, предназначен для перекрытия/отсечения потока в трубопроводе.

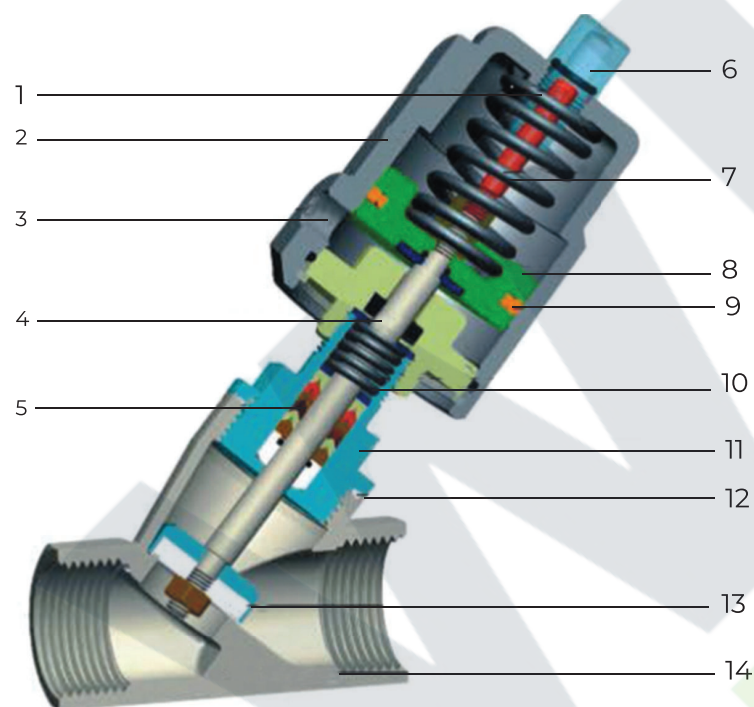
■ **Рабочая среда:** вода, пар сжатый воздух, азот и другие невязкие жидкости и газы, совместимые с материалами клапана.

■ **Исполнение привода:**

- ✓ нормально-закрытые;
- ✓ нормально открытые;
- ✓ двойного действия.

■ **Присоединение:**

- ✓ резьбовое присоединение по ГОСТ 6357–81;
- ✓ фланцевое присоединение на ГОСТ 33259–2015;
- ✓ под приварку по ГОСТ 16037–80;
- ✓ Tri-clamp по ISO 2852-1993.



Технические характеристики

Типоразмеры	DN 10–100.
Температура рабочей среды	–10 °С до 180 °С
Вязкость среды	max 600 мм ² /с.
Рабочее давление	max 16 бар.
Управляющее давление	3–8 бар
Присоединение привода	G 1/8", 1/4"



Спецификация

№	Наименование	Материал АСТА P12	Материал АСТА P12П
1	Индикатор уровня	Нейлон	Нейлон
2	Привод	Нерж. сталь CF8M	Полиамид
3	Порт подачи управляющего давления	Нержавеющая сталь	Полиамид
4	Шток	Нерж. сталь AISI 316/304	Нерж. сталь AISI 316/304
5	Уплотнение штока	PTFE	PTFE
6	Колпачок	Пластик	Пластик
7	Пружина	Сталь	Сталь
8	Поршень	Алюминиевый сплав	Полиамид
9	Уплотнение поршня	Витон	Витон
10	Уплотнение пружины	Нерж. сталь	Нерж. сталь
11	Присоединительная муфта	Нерж. сталь	Нерж. сталь
12	Уплотнение корпуса	PTFE	PTFE
13	Седло	PTFE	PTFE
14	Корпус	Нерж. сталь AISI 316/304	Нерж. сталь AISI 316/304

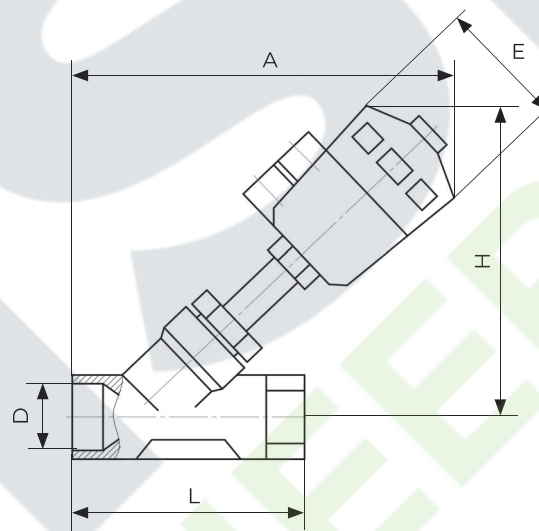
Коэффициент пропускной способности

DN	10	15	20	25	32	40	50	65	80	100
Kvs, м ³ /ч	3,8	4,7	9,5	18,1	23,1	32,9	52,8	82,6	127,0	143,0

Максимально перекрываемое давление для нормально-закрытого клапана
 с подачей среды под седло, бар

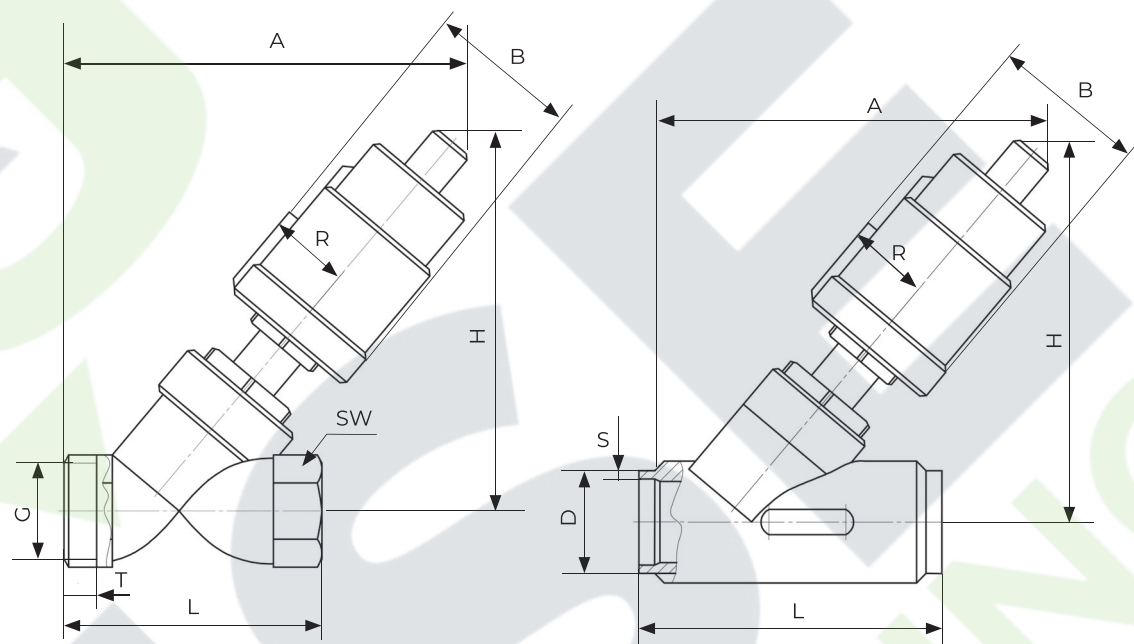
Тип привода	Упр. давление, бар	Размеры									
		10	15	20	25	32	40	50	65	80	100
40	3-4	13	13	-	-	-	-	-	-	-	-
50	4,5	14	14	14	8	-	-	-	-	-	-
63	5	-	-	-	13	6	5	3	-	-	-
90	3,5-6	-	-	-	16	16	16	16	10	-	-
125	5,5-6	-	-	-	-	-	-	16	9	5	2,5

Габаритные размеры (резьбовое присоединение)



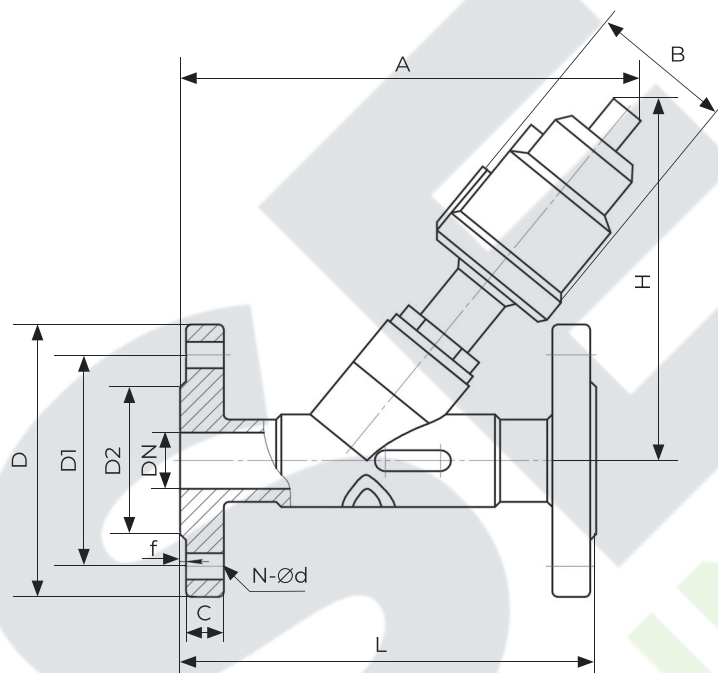
Размер	Привод, мм	L	A	H	D	E
DN 10	50	65	165	120	3/8"	64
DN 15	50	86	172	137	1/2"	64
DN 20	50	95	178	145	3/4"	64
DN 25	50	105	210	165	1"	64
DN 32	63	120	220	180	1 1/4"	80
DN 40	63	130	228	190	1 1/2"	80
DN 50	80	150	265	245	2"	100
DN 65	80	185	282	272	2 1/2"	100
DN 80	100	220	362	302	3"	126
DN 100	125	235	420	395	4"	156

Габаритные размеры (резьбовое присоединение)



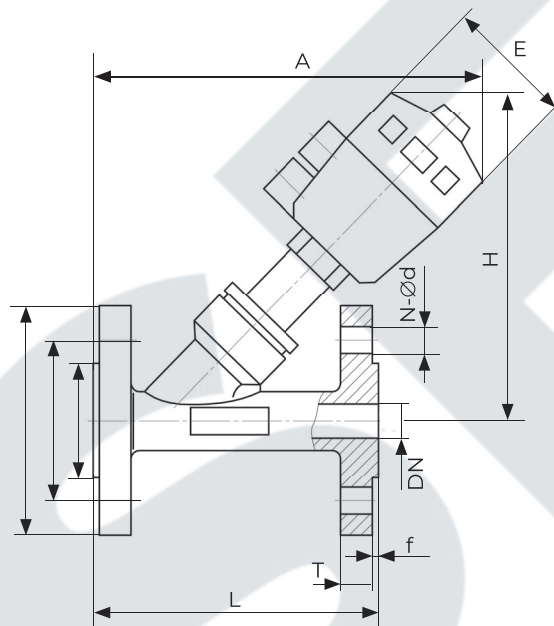
Размер	Привод, мм	B	R	H	Резьбовое соединение					Сварное соединение по ГОСТ 16037-80			
					G	T	A	L	SW	A	L	D	S
DN 10	40	50,5	27	112	3/8"	12	124	68	27	-	-	-	-
	50	60	33	125			135			-	-	-	-
DN 15	40	50,5	27	112	1/2"	15	124	68	27	118	70	19	1,5
	50	60	33	125			135			128			
DN 20	50	60	33	125	3/4"	16	140	75	32	135	82	23	1,5
DN 25	50	60	33	125	1"	17	150	90	40	150	100	29	1,5
	63	75	41	162			172			175			
DN 32	63	75	41	174	1 1/4"	21	190	116	50	186	125	35	1,5
	80	106	55	223			235			232			
DN 40	63	75	41	174	1 1/2"	21	190	116	56	190	130	41	1,5
	80	106	55	223			235			235			
DN 50	63	75	41	183	2"	22	205	138	69	206	155	53	1,5
	80	106	55	232			250			250			
	100	148	74	287			294			250			
DN 65	80	106	55	265	2 1/2"	26	285	178	85	-	-	-	-
	100	148	74	302			320						
DN 80	100	148	74	313	3"	27	372	210	100	-	-	-	-

Габаритные размеры PN16 (фланцевое присоединение)



Размеры	Привод, мм	A	H	L	F	C	D1	N-Ød	DN	D2	D
DN 15	50	160	125	120	2	14	65	4-14	16	45	95
DN 20	50	165	132	130	2	14	75	4-14	20	56	105
DN 25	50	165	136	140	2	14	85	4-14	25	65	115
	63	185	162								
DN 32	63	200	175	150	2	16	100	4-18	32	78	140
	80	245	223								
DN 40	63	202	190	180	3	16	110	4-18	38	84	150
	80	246	223								
DN 50	63	222	183	195	3	16	125	4-18	49	100	165
	80	266	232								
	125	315	287								
DN 65	80	340	285	230	3	18	145	4-18	66	120	185
	125	375	330								
DN 80	125	387	313	250	3	20	160	8-18	78	135	200
DN 100	125	410	382	280	3	20	180	8-18	96	155	215

Габаритные размеры PN16 (фланцевое присоединение)



Размеры	Привод, мм	L	A	H	D	D1	D2	T	f	N-Ød	E
DN15	50	120	188	137	95	65	40	14	2	4-14	64
DN20	50	130	185	145	105	75	50	14	2	4-14	64
DN25	63	140	210	173	115	85	60	14	2	4-14	80
DN32	63	150	240	210	135	100	70	16	2	4-18	80
DN40	63	180	245	260	145	110	80	16	2	4-18	80
DN50	80	195	295	300	160	125	92	16	2	4-18	100
DN65	100	230	320	315	185	145	115	18	2	4-18	126
DN80	100	250	330	330	195	160	130	18	2	8-18	126
DN100	125	280	360	350	215	180	150	18	2	8-18	126