

## Модель 2025/2026

### Кран шаровой полнопроходной трехсоставной из нержавеющей стали с ISO фланцем

#### Описание

- полнопроходной шаровой кран трехсоставной;
- резьбовые соединения в соответствии с DIN 2999;
- материал: нержавеющая сталь AISI 316 (CF8M);
- уплотнение седла шара PTFE +15 % стекловолокно;
- кольцо штока — Viton;
- уплотнение штока — PTFE + 15 % графит;
- система блокировки;
- возможность прямого монтажа электропривода ISO 5211 (система запатентована N9900474).
- защита от протечек через отверстие штока.
- макс. рабочее давление 63 кг/см<sup>2</sup>;
- рабочая температура -25 °С +180 °С;
- среда применения: отопление и водоснабжение.

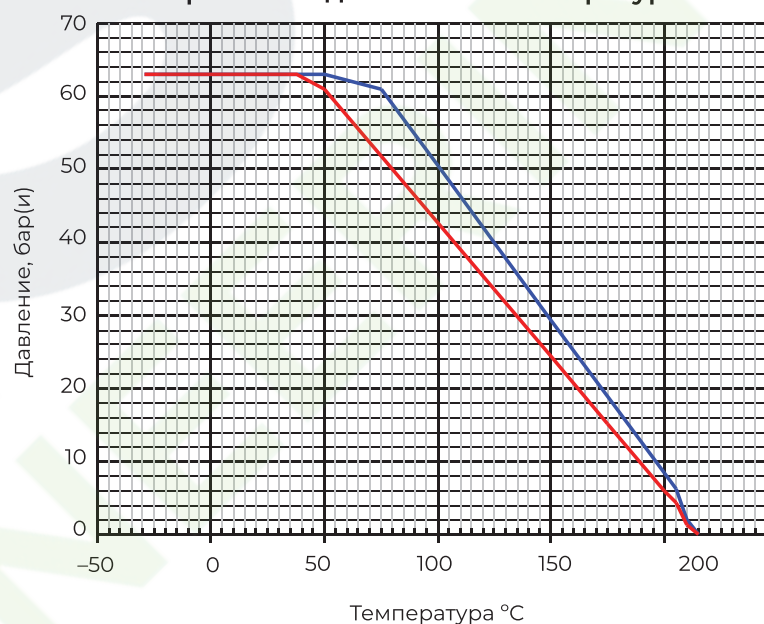


2025  
 Присоединение внутренняя резьба /  
 внутренняя резьба



2026  
 Присоединение сварка / сварка

График зависимости  
 рабочего давления и температуры



Значения Kv

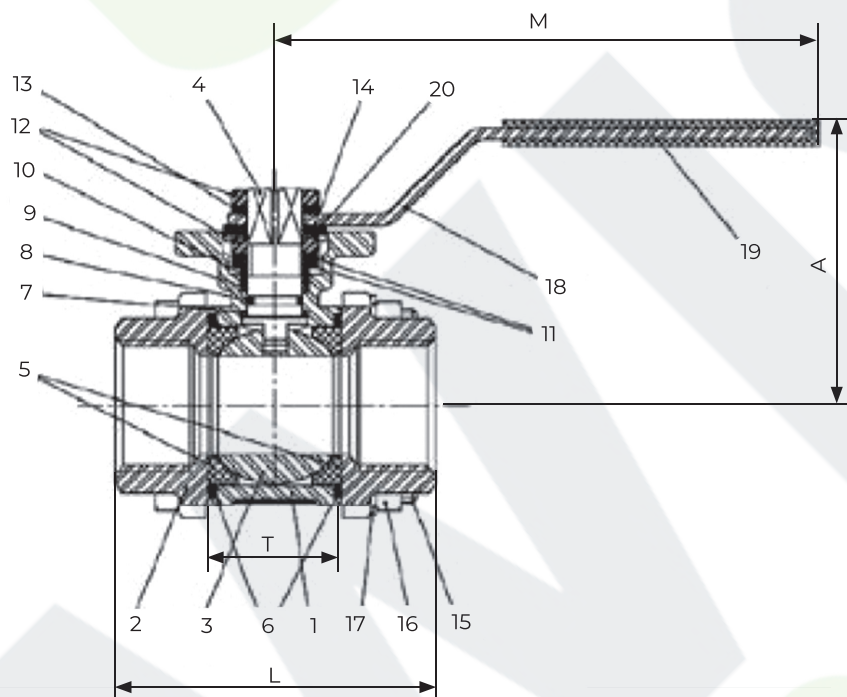
1/4"	3/8"	1/2"	3/4"	1"	1 1/4"	1 1/2"	2"	2 1/2"	3"	4"
6	10	24	43	83	130	205	340	520	1100	1820

Kv — пропускная способность крана, м<sup>3</sup>/ч



## Основные параметры

Модель	Размер	PN	ØP	Параметры, мм					Вес, г
				A	L	M	T	ISO 5211	
2025 02	1/4"	63	11	60	47,6	112	23	F-03	0,39
2025 03	3/8"	63	12,7	60	47,6	112	23	F-03	0,38
2025 04	1/2"	63	15	60	56	112	24	F-03/F-04	0,44
2025 05	3/4"	63	20	70	73	138	30	F-04/F-05	0,82
2025 06	1"	63	25	70	82	138	33,5	F-04/F-05	1,02
2025 07	1 1/4"	63	32	88	91	160	41,5	F-05/F-07	1,79
2025 08	1 1/2"	63	40	94	104	205	51,5	F-05/F-07	2,46
2025 09	2"	63	50	100	120	205	63	F-05/F-07	3,47
2025 10	2 1/2"	63	65	150	155	330	83,5	F-05/F-10	8,50
2025 11	3"	63	80	165	182	330	100	F-05/F-10	12,40
2025 12	4"	63	100	175	220	340	118,5	F-05/F-10	19,65



### Детали штока:

Стопорная шайба: предотвращает раскручивание гайки штока.

Шайба Бельвиля: обеспечивает постоянную нагрузку на уплотнение, что обеспечивает плотное прилегание.

## Спецификация

№	Наименование	Материал
1	Корпус	Нержавеющая сталь AISI 316
2	Крышка корпуса	Нержавеющая сталь AISI 316
3	Шар	Нержавеющая сталь AISI 316
4	Шток	Нержавеющая сталь AISI 316
5	Уплотнение седла шара	Тефлон + 15% FV
6	Уплотняющая прокладка	Тефлон + графит
7	Стопорная шайба	Тефлон + графит
8	Кольцевая прокладка	Витон
9	Уплотнение штока	Тефлон
10	Кольцо штока	Нержавеющая сталь AISI 304
11	Шайба Бельвиля	Нержавеющая сталь AISI 301
12	Гайка	Нержавеющая сталь AISI 304
13	Шайба	Нержавеющая сталь AISI 304
14	Стопор	Нержавеющая сталь AISI 304
15	Болт	Нержавеющая сталь AISI 304
16	Гайка	Нержавеющая сталь AISI 304
17	Гровер	Нержавеющая сталь AISI 304
18	Ручка	Нержавеющая сталь AISI 304
19	Рукав ручки	Винил
20	Стопорная шайба	Нержавеющая сталь AISI 304