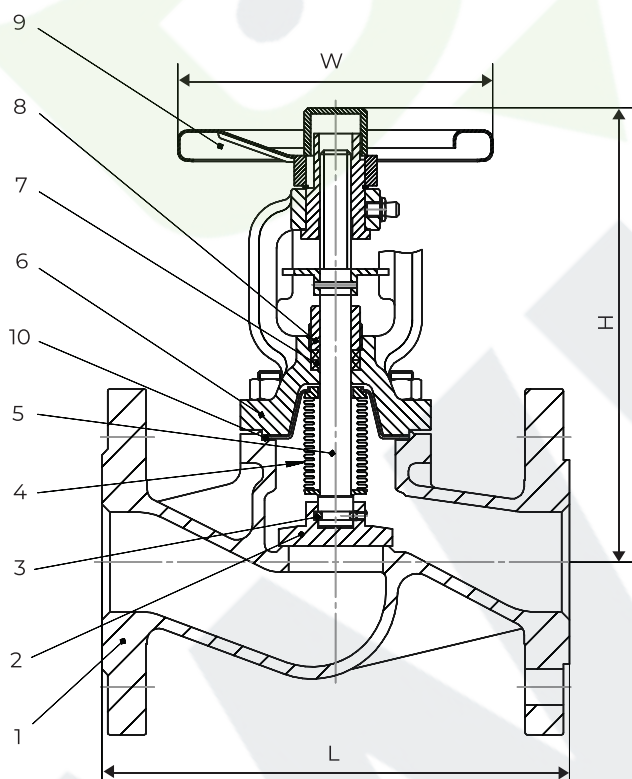


R35 Вентиль запорный, DN 15–150, PN 1,6 МПа, $t_{\text{макс.}} +350\text{ }^{\circ}\text{C}$, сильфонный, из нержавеющей стали

- **Применение:** для пара, горячей и холодной воды в системах тепло- и водоснабжения, также для нефтепродуктов, слабоагрессивных сред.
- **Присоединение:** фланцевое.
- **Установка:** произвольная, направление потока должно совпадать со стрелкой на корпусе. Перед установкой вентиля внутренние полости системы должны быть очищены от грязи, окалины, песка и других посторонних частиц, т. к. они могут повреждать поверхности седла и диска, что может повлечь нарушение герметичности вентиля.

Технические характеристики

Максимальное давление PN	1,6 МПа
Максимальная температура	+350 °C
Тест на прочность корпуса	2,4 МПа
Тест на герметичность	1,8 МПа



Примечание: Вентиль R35 обладает улучшенной конструкцией уплотнения — сильфоном из нержавеющей стали, благодаря чему исключаются утечки по корпусу. Данный тип клапана не требует сервисного обслуживания, т. к. в конструкцию кроме сальникового уплотнения включен сильфон.

Спецификация

1	Корпус	Нержавеющая сталь CF8
2	Диск	Нержавеющая сталь 304
3	Шпонка	Нержавеющая сталь 304
4	Сильфон	Нержавеющая сталь 304
5	Шток	Нержавеющая сталь 304
6	Крышка	Нержавеющая сталь 304
7	Уплотнение	Графит
8	Сальник	Нержавеющая сталь
9	Штурвал	Сталь
10	Прокладка корпуса	Нержавеющая сталь + графит

Зависимость «Температура — Давление»

t, °C	-60	120	150	180	200	230	250	300
PN, (МПа)	1,6	1,6	1,44	1,34	1,28	1,18	1,12	0,96

Размеры, мм

DN	L	H	W	Kv	Масса, кг
15	130	180	120	4,2	4
20	150	190	140	7,4	4,6
25	160	220	140	12	5,2
32	180	222	140	19	6,3
40	200	252	160	30	9
50	230	263	160	47	11
65	290	295	180	77	15
80	310	330	200	120	20
100	350	350	250	188	33
125	400	420	250	288	49
150	480	455	350	410	67