

Регулирующие клапаны непрямого действия (под привод)

Р10 Клапан регулирующий двухходовой из латуни DN 15–50 PN 16

Р10 — односедельный, двухходовой прямоходный регулирующий клапан. Широкий спектр применений позволяет использовать для большинства технологических сред, таких как холодная и перегретая вода, пар, сжатый воздух и другие неагрессивные жидкости и газы.

■ Свойства:

- ✓ регулирующий;
- ✓ Клапаны могут комплектоваться:
 - электрическими приводами с 3-х позиционным или аналоговым управляющим сигналами 4...20 мА (0–10В).
 - пневматическими приводами: нормально-закрытыми или нормально-открытыми.

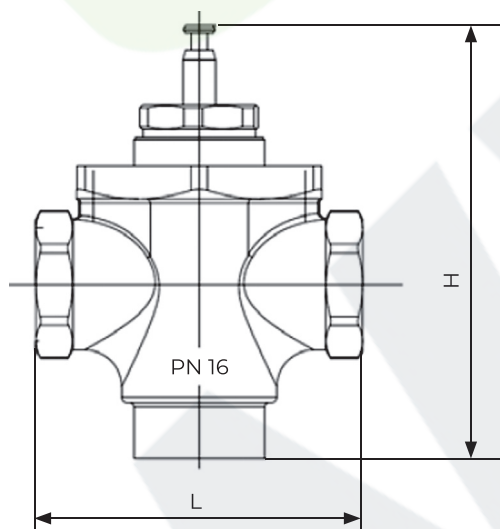
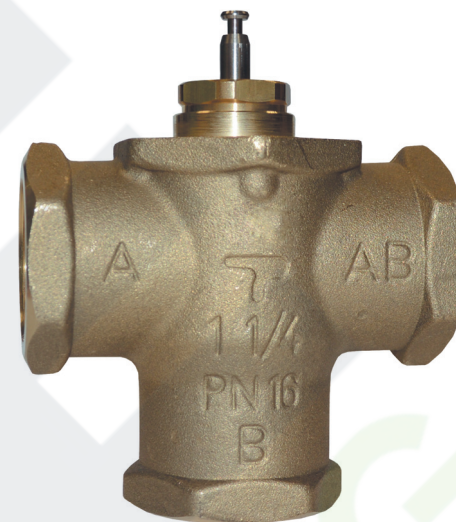
✓ доступна установка электро-пневматических позиционеров со стандартным управлением 4...20 мА, а так же с дополнительными опциями (ручной дублер, обратная связь, протокол HART, PROFIBUS, взрывозащита и др.) по запросу.

■ **Управление:** пневмопривод / электропривод.

■ **Исполнения:** Р10 — односедельный.

■ **Присоединение:** внутренняя резьба по ISO 228/1.

■ **Рекомендации по подбору:** не рекомендуется подбирать типоразмер клапана по диаметру трубопровода, используйте значение Kvs или консультируйтесь со специалистами Wise Engineering.



Технические характеристики

Типоразмеры	G 1/2" — G 2"
Давление	условное PN16
Температура окружающей среды	-10 °C ... +70 °C
Рабочая температура	от +5 °C до +160 °C (стандарт)
Уплотнение по штоку	Нержавеющая сталь
Регулирующая характеристика	P — равнопроцентная

Спецификация

1	Корпус	Латунь
2	Плунжер	Латунь
3	Шток	Нержавеющая сталь

Ход штока, мм

DN15	DN20	DN25	DN32	DN40	DN50
15					

Условная пропускная способность Kvs, м³/ч

DN	15	20	25	32	40	50
Kvs, м³/ч	3	6	9	14	19	25

Габаритные размеры клапанов

DN	15	20	25	32	40	50
Присоединение	G1/2"	G3/4"	G1"	G1 1/4"	G1 1/2"	G2"
L, мм.	80	80	90	110	110	150
H, мм.	155	155	160	165	165	185

