

## Смотровые стекла

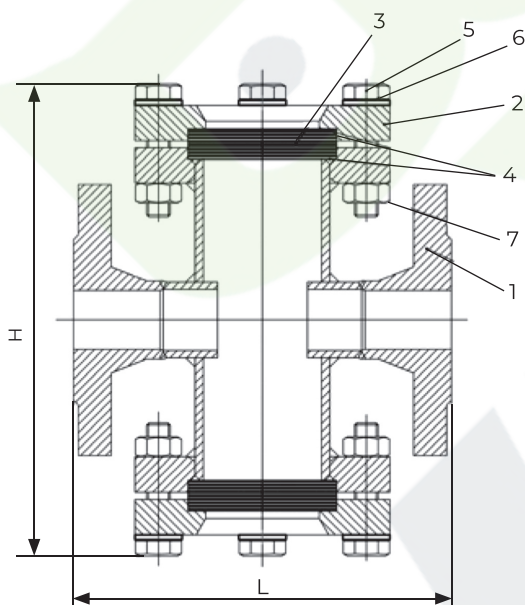
### В01 Стекло смотровое G 1/2"–2", DN15–200

В01 — стекло смотровое, служит для визуального контроля за исправностью конденсатоотводчиков. Использование стекла позволяет своевременно выявить неисправность конденсатоотводчика, произвести ремонт или замену, предотвращая попадание пролетного пара в линию

возврата конденсата (повышенный расход топлива для парового котла). Устанавливается за конденсатоотводчиком.

■ **Применение** в конденсатных линиях за конденсатоотводчиками.

■ **Присоединение:** резьбовое/фланцевое.



#### Спецификация

<b>1</b>	Корпус	Сталь 20 / Нерж сталь
<b>2</b>	Крышка	Сталь 20/Нерж. сталь
<b>3</b>	Стекло	Боросиликат
<b>4</b>	Уплотнение	Графлекс
<b>5</b>	Болт	Сталь, цинк
<b>6</b>	Шайба	Сталь, цинк
<b>7</b>	Гайка	Сталь, цинк

#### Технические характеристики

Типоразмеры	1/2"–2". DN 15–200
Рабочая температура	–10 °С ... 280 °С
Рабочее давление PN	16–25

#### Габаритные размеры, мм

<b>DN</b>	15	20	25	32	40	50	65	80	100	125	150	200
<b>H</b>	175	200	200	200	295	295	370	370	370	450	450	520
<b>L</b>	130	150	160	180	200	230	290	310	350	400	480	600

Маркировка стекла смотрового	В01	–	25	–	16	–	03	–	200	–	Ф
Марка											
Тип	В01										
Условный диаметр (DN), мм		–	...								
Условное давление (PN), бар				–	...						
Материал корпуса											
GP-240-GH (углеродистая сталь, максимум PN=40 бар)						–	03				
1.4408 (нержавеющая сталь)						–	04				
Температурное исполнение, °С								–	...		
Тип присоединения											
Фланцевое										–	Ф
Приварное										–	С
Резьбовое										–	Р

Пример заказа: В01-025-16-03-200-Ф Стекло смотровое DN 25 ф/ф PN1 6 бар T<sub>макс</sub> = 200 °С.